

# 平成20事業年度に係る業務の実績に関する報告書

平成 2 1 年 6 月

国立大学法人  
愛媛大学

## ○ 大学の概要

## (1) 現況

## ① 大学名

国立大学法人愛媛大学

## ② 所在地

本部 : 愛媛県松山市道後樋又10番13号  
 城北キャンパス : 愛媛県松山市文京町3番  
 : 愛媛県松山市文京町2番5号  
 重信キャンパス : 愛媛県東温市志津川  
 樽味キャンパス : 愛媛県松山市樽味3丁目5番7号  
 持田キャンパス : 愛媛県松山市持田町1丁目5番22号  
 (南予水産研究センター : 愛媛県南宇和郡愛南町船越1289-1)

## ③ 役員の状況

学長名 : 小松正幸 (平成16年4月1日～平成21年3月31日)

理事数 : 5名 (非常勤を含む)

監事数 : 2名 (非常勤を含む)

## ④ 学部等の構成

(学部)

法文学部  
 教育学部  
 理学部  
 医学部  
 工学部  
 農学部

(研究科)

法文学研究科  
 教育学研究科  
 理工学研究科  
 医学系研究科  
 農学研究科  
 連合農学研究科

(各センター)

共通教育センター  
 英語教育センター  
 アドミッションセンター  
 学生支援センター  
 国際交流センター  
 総合健康センター  
 総合情報メディアセンター

沿岸環境科学研究センター  
 地球深部ダイナミクス研究センター  
 無細胞生命科学工学研究センター  
 ベンチャー・ビジネス・ラボラトリー  
 総合科学研究支援センター  
 東アジア古代鉄文化研究センター  
 宇宙進化研究センター  
 産業科学技術支援センター  
 地域創成研究センター  
 防災情報研究センター  
 南予水産研究センター  
 実験実習教育センター  
 上級研究員センター

## ⑤ 学生数及び教職員数

(学生総数) : 学部 8,446人 (38人)

大学院 1,310人 (162人)

(教員総数) : 860人

(職員総数) : 1,028人

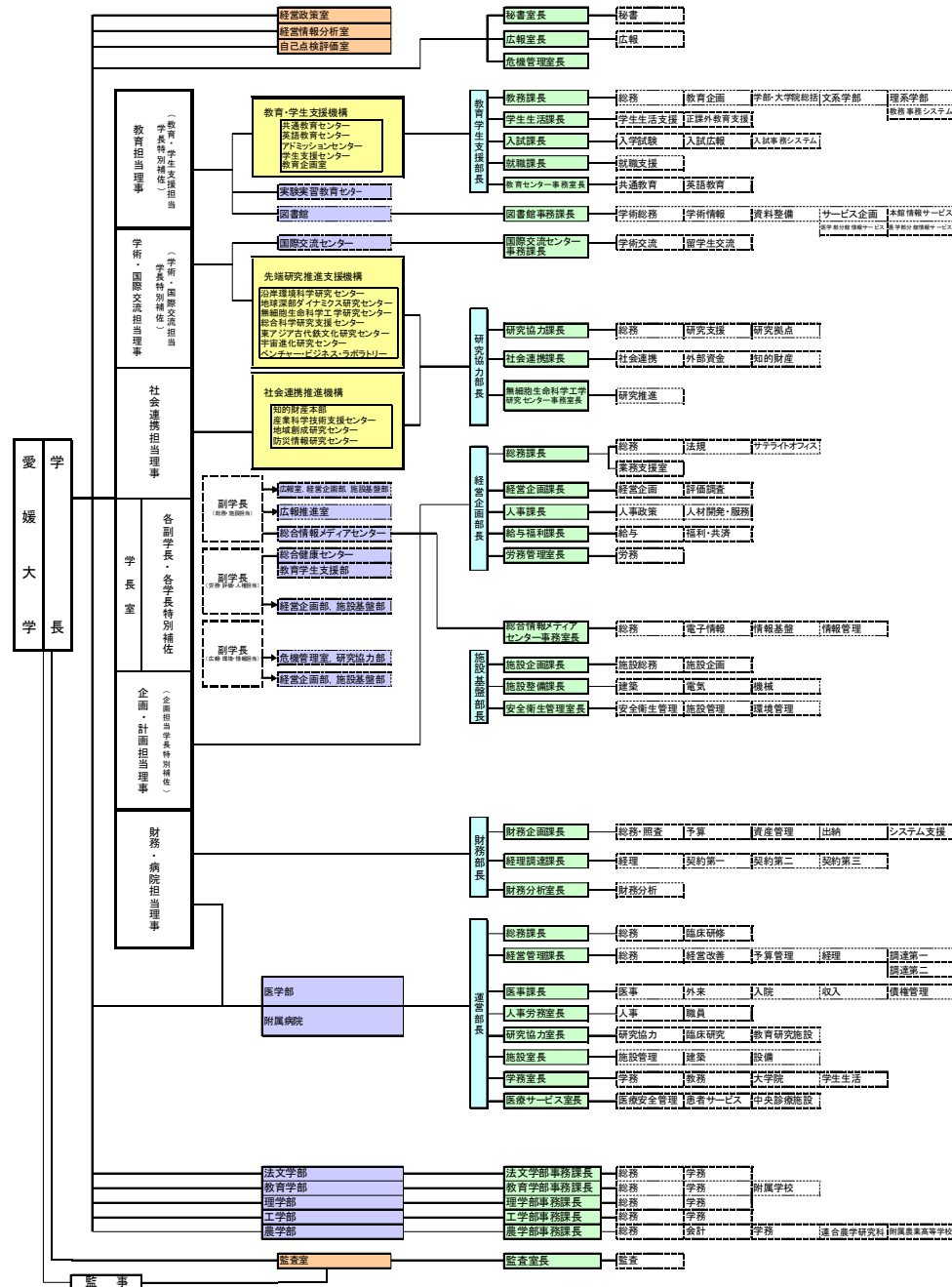
## (2) 大学の基本的な目標等

愛媛大学は、学術の継承と知の創造によって人類の未来に貢献することを使命とし、基本目標を定める。

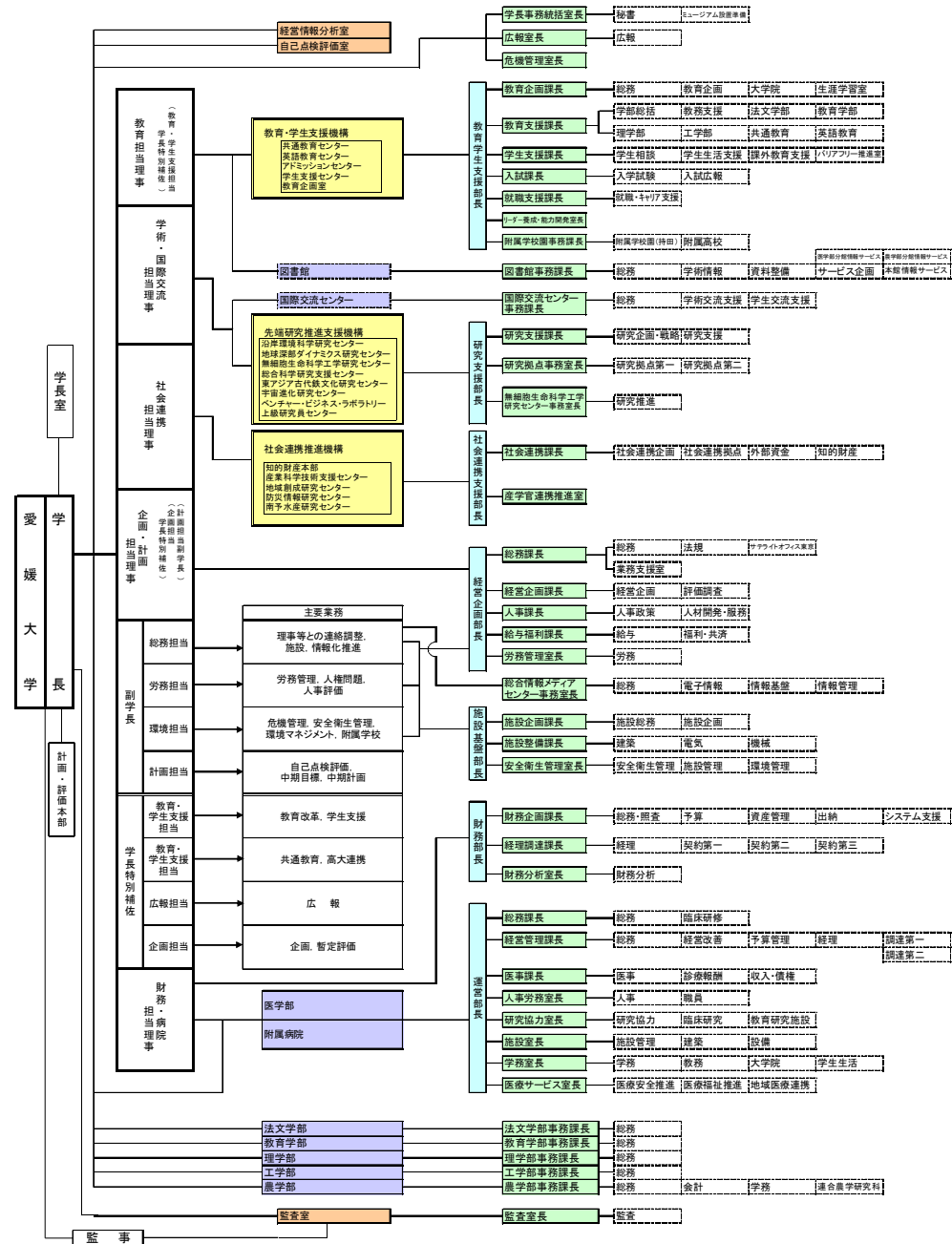
- 1 愛媛大学は、多様な個性と資質を有する学生に、人文科学、社会科学、自然科学を広く視野に入れた教育と論理的思考能力、自己表現能力を高める教育を実施し、自ら考え実践する能力と次代を担う誇りを持つ人材を育てる。大学院においては、専門分野の深い学識と総合的判断力を身に付けた指導的人材を育成する。
- 2 愛媛大学は、基礎科学の推進と応用科学の展開を図り、新しい知の創造と科学技術の発展に向けた学術研究を実践する。とりわけ、地域にある総合大学として、持てる知的・人的資源を生かし、「自律的な地域社会・地域文化の創生」、「環境に配慮し、生きる質を大切にする社会の構築」を目指す研究を推進する。
- 3 愛媛大学は、高度な学術研究と次代を担う人材の育成を通し、これからの社会の文化、福祉、産業の一層の発展に貢献するとともに、地域にある学術拠点として、地域から学びつつ、その成果を地域に還元する。さらに、世界に開かれた大学として、海外との学術的・文化的交流を推進し、学術成果を広く世界に発信する。

### (3) 大学の機構図

■愛媛大学組織図(平成19年度)



■愛媛大学組織図(平成20年度)



## ○ 全体的な状況

## 【 事業年度の業務の実施状況を総括 】

本学は、『愛媛大学の理念と目標及び「愛媛大学憲章」』に基づき、「**学生中心の大学**」づくり、「**地域にあって輝く大学**」の実現に努めている。

平成18年度から年度計画に基づき重点課題を掲げ、大学改革に取り組んできた。この重点課題は大学憲章を具体化するものであり、同時に、中期目標に沿った愛媛大学の特色化、個性化を実質化するものである。

本年度、学長は、教育研究の高度化、特色ある大学の創造、自律的な経営と運営体制の確立を目指す不断の改革改善を推進するため、次の5つの重点課題を示し、各課題の中で集中的に取り組む具体的施策を明確にした。

- 第一 「学生中心の大学」づくりに向けて、教育内容の不断の改革を行うとともに、学生の学習と生活支援を充実させる。
- 第二 世界レベルの研究をより一層活発に展開するとともに、質の高い多様な研究推進のための環境を整備する。
- 第三 地域連携ネットワークを拡大し、地域の活性化、地域の発展に貢献する人材の育成と学術研究を推進する。
- 第四 先進諸国の研究拠点と連携するとともに、とりわけ援助の手を求めている南アジアや東南アジアを中心とする開発途上国への教育研究を通じた支援を進める。
- 第五 自律的運営体制を確立し、人事マネジメントの充実と財政基盤の強化を目指す。

## 第一 学生中心の大学

- 大学としての一体感ある学士課程教育の再構築を推進するため、「カリキュラムの体系化と授業改善～カリキュラム・マップ作成とティーチング・ポートフォリオ開発～」をテーマとして、教育コーディネーターを対象に4回の研修会を行った。
- 学生サービス向上を目指して、学部・大学院の窓口を一本化した学生サービスステーションを設置するとともに、中央図書館をリニューアルした。
- 平成20年度文部科学省質の高い大学教育推進プログラム（教育GP）に「教職課程のDPに基づく全学的教員養成改革」、「愛媛大学『食育』実践プログラム」、「地域活性化人材養成ツインプログラム」の3件が、また「理数学生応援プロジェクト」に『研究センターを中核とする研究者育成プログラム－全学体制の「スーパーサイエンス特別コース」－』が採択された。
- 「地域に役立つ人材、地域の発展を牽引する人材の養成」を目指す愛媛大学の理念に基づき、生徒に「学びに対する高いモチベーション」、「地域を担う意欲」とそれを支える「確かな学力」を育て、「生きる力」を愛媛大学と連携して培うことを目的とし、農学部附属農業高等学校を愛媛大学附属高等学校に改組した。

## 第二 世界レベルの研究

- 昨年度の沿岸環境科学研究センターに続く地球深部ダイナミクス研究センターのグローバルCOEプログラム採択、宇宙進化研究センターが参画するコスモスプロジェクトチームの銀河発見、国際的な研究者賞の受賞など、先端的研究センターを中心として顕著な研究成果が得られた。
- 若手研究者を次代のリーダーとして育成することを目的として、テニユアトラック制度を採り入れた上級研究員センターを設置した。

## 第三 地域の活性化、発展への貢献

- 愛媛県との連携協定に基づく南予活性化の施策の一つとして、先端研究の推進と地域連携を目指した南予水産研究センターを愛媛県愛南町に設置した。
- 「愛媛大学の中身をもっと広く、もっと深く、正確に知ってもらおう」ことを目的として、「あいだい博2008－愛媛大学を知って活用 地域の発展－」を開催した。
- 文部科学省の「社会人の学び直しニーズ対応教育推進プログラム」に「農山漁村地域再生をめざす『地域マネジメントスキル』修得活用事業」が、また、経済産業省の「産学連携人材育成事業」に「我が国紙産業の持続的発展を推進し、産学連携でつくり育てる大学院修士コース創設事業」が採択され、地域の人材育成に取り組んだ。
- 愛媛県や地元企業の協力の下、人材養成を目指して寄附講座を設置した。

## 第四 教育研究を通じた国際支援

- アジアの相互理解と経済連携の促進に向け、日本とアジアの架け橋となる優秀な人材の育成を目的として、経済産業省の高度実践留学生育成事業「アジア人財資金構想」に参画した。
- モザンビーク共和国大統領の訪問を受けるとともに、同国ルリオ大学とは相互訪問を行い、交流を深めた。
- 防災活動などの貢献活動が認められ、ネパール政府から本学へ感謝状が贈られた。
- 本学が中心となり、愛媛とインドネシアとの交流推進を目指して、「愛媛・インドネシア友好協会」（会長：学長）が設立された。

## 第五 自律的運営体制

- 戦略的施策を実施するために設置した学長室の下に6つの政策チームを設置し、重点課題に対応した。
- 「社会連携推進機構」を一元的に支える事務組織として社会連携支援部を設置した。

## 【 各項目別の状況 】

中期目標・中期計画の達成に向けて、4年間の実績に基づき、年度計画を主体的に実施する責任者（担当理事、副学長、学長特別補佐等）及び担当部局を明確にし、監事が担当理事等と個別にヒアリングを行って課題を指摘し達成状況の確認を行い、年度計画を着実に実施するとともに、自己点検評価及び国立大学法人評価委員会からの評価結果を学内で共有して、学長のリーダーシップの下、担当理事等を中心とした全学体制でさらなる改善を図った。

## 1. 業務運営の改善及び効率化

副学長等の担当職務を見直すとともに、新たに副学長（計画担当）と学長特別補佐（教育・学生支援担当）をそれぞれ1人増員し、管理運営体制を強化した。学長直属の組織として法人化後に設置した「室」の機能と構成員を見直し、学長室の下に理事、副学長等を責任者とする、暫定評価、教員業績評価、教育企画、研究企画、広報企画、IT化推進の6つの政策チームを設置して、学長の戦略的施策補佐体制を強化した。

大学計画・評価本部の下、統括的なPDCAサイクルを実施するため、理事等が中心となる専門部会において主体的に業務運営の改善を図った。

学長裁量経費を重点配分する「教育改革促進事業」（愛大GP）、「研究開発支援制度」を継続して実施するとともに、研究センターなどに学長裁量定員を戦略的に配置した。

## 2. 財務内容の改善

人件費削減計画に基づき、人件費の削減を実施するとともに、自己収入の増加、経費節減に取り組んだ。特に附属病院では、脳卒中・循環器病センターの拡充、手術枠の見直し等により、収入目標額110.5億円を超える127.9億円の収入があった。

また、「社会連携推進機構」「学術研究委員会」「研究コーディネーター」を中心に、共同研究・受託研究の受入支援、科学研究費補助金申請書のブラッシュアップなどにより、外部資金の獲得に取り組んだ。

## 3. 自己点検・評価及び情報提供

「教員の総合的業績評価」の評価結果を平成20年6月期及び12月期の勤勉手当、平成21年1月の昇給に反映させている。また、平成19年度に試行した事務系職員の人事評価を本格実施し、平成21年度からその評価結果を給与等の処遇へ反映させることとした。

広報体制のさらなる強化を目指し学長室の下に設置した広報企画チームにおいて、各分野における戦略的広報について検討を進めるとともに、地域政治・経済月刊誌への教員研究活動の連載、本学公式ホームページの全面リニューアルなど、積極的な広報活動・情報提供を行った。また、「あいだい博2008」を開催し、特色ある研究活動等の情報提供を行った。

## 4. その他の業務運営に関する重要事項

「愛媛大学施設・環境整備基本方針（ランドデザイン）」に基づき、学内施設有効利用のための改善整備を行った。

施設マネジメント委員会の下に設置した「愛媛大学施設有効活用方策検討専門部会」において、施設の有効活用を推進するための方策等について検討を行い、「愛媛大学における施設の有効活用の推進について」を策定し、学部使用面積に対するスペースチャージ制導入のための具体的な方法・手順を決定した。

「国立大学法人愛媛大学における研究費等に関する適正使用推進計画」を策定するとともに、「研究費等の適正使用推進に係るモニタリング」を実施し、基本方針、不正使用防止規程及び適正使用推進計画の周知徹底を図った。

## 5. 教育研究等の質の向上

「学生中心の大学」づくりを推進する中核組織として設置した「愛媛大学教育・学生支援機構」、その下に設置した「教育企画室」及び教育改革を主導する「教育コーディネーター」を中心として、共通教育カリキュラムの見直し、大学院教育の実質化への取組、入学試験制度の改革、就職支援・キャリア教育の充実、学生の自主的活動の支援などの取組を行った。

大学院における専門職養成型の教育コースとして、理工学研究科生産環境工学専攻（博士前期課程）に「船舶工学特別コース」を、また電子情報工学専攻（博士前期課程）に「ICTスペシャリスト育成コース」を設置し、平成21年度から入学者を受け入れることとした。また、農学研究科では、経済産業省「産学連携人材育成事業」において「我が国紙産業の持続的発展を推進し、産学連携でつくり育てる大学大学院修士コース創設事業」が採択され、紙産業の大学院修士コースを平成22年度に開設することとした。

平成19年度に採択された沿岸環境科学研究センターを中心とする「化学物質の環境科学教育研究拠点」に続き、地球深部ダイナミクス研究センターを中心とする「先進的実験と理論による地球深部物質学拠点」が平成20年度文部科学省グローバルCOEプログラムに採択された。また、地域と連携し、文理融合型の水産学の推進を目指した「南予水産研究センター」を愛媛県愛南町に設置した。

## 【優れた取組として採択された特色ある教育研究プログラム】

### ○グローバルCOE

- ・先進的実験と理論による地球深部物質学拠点  
(中心組織：地球深部ダイナミクス研究センター)

### ○教育GP

- ・教職課程のDPに基づく全学的教員養成改革
- ・愛媛大学「食育」実践プログラム
- ・地域活性化人材養成ツインプログラム

### ○社会人の学び直しニーズ対応教育推進事業

- ・農山漁村地域再生をめざす「地域マネジメントスキル」修得活用事業

### ○戦略的大学連携支援事業

- ・「四国地区大学教職員能力開発ネットワーク」による大学の教育力向上

項目別の状況

I 業務運営・財務内容等の状況

(1) 業務運営の改善及び効率化

① 運営体制の改善に関する目標

- 中期目標
- (1) 学長、部局長を中心とする機動的な運営体制を確立する。
  - (2) 学長が部局等や構成員の要望を迅速に把握し、合意形成に配慮しつつ多面的な視野からの指導力を発揮して施策に反映できる機構を確立する。
  - (3) 教育研究の一層の質的向上を図るため、学内資源の戦略的な重点配分を推進する。

中期計画	年度計画	進捗状況	判断理由（計画の実施状況等）	ウェット
<p><b>【1】(1) 全学的な経営戦略の確立に関する具体的方策</b></p> <p>① 学長を中心とする機動的・戦略的な大学運営体制を確立するため、学長補佐体制の機能強化を図る。</p> <p>② 運営機関（役員会、運営協議会）と審議機関（経営協議会、教育研究評議会及び全学委員会）の権限と責任の所在を検討し、機能の効率化を図る。</p>	<p>（平成19年度までに実施済みのため、平成20年度は年度計画なし）</p>	－	<p>学長直属の組織として法人化後に設置した「室」の機能と構成員を見直し、「学長室」の下に理事、副学長等を責任者とする暫定評価、教員業績評価、教育企画、研究企画、広報企画、IT化推進の6つの政策チームを設置して、学長の戦略的施策補佐体制を強化した。</p>	
	<p>（平成19年度までに実施済みのため、平成20年度は年度計画なし）</p>	－	<p>役員会を24回、教育研究評議会を12回、経営協議会を4回開催し、会議資料は学内ウェブに掲載して教職員に周知することにより、効率化を図った。平成19年度に設置した大学改革推進協議会は4回開催した。</p>	
<p><b>【2】(2) 運営組織の効果的・機動的な運営に関する具体的方策</b></p> <p>委員会組織を機動性の観点から見直すとともに、委員会運営の抜本的な合理化・効率化を進める。</p>	<p><b>【2】</b> 委員会の活動状況等に基づき、委員会の統廃合等について検討し、整備する。</p>	Ⅲ	<p>委員会・WGの設置・開催状況調査に基づき、委員会等の活動状況と在り方を検討し、教務及び学生関係の審議を教育学生支援会議に集約するとともに、経営政策室の機能を「学長室」が担うこととし、同室を廃止した。また、WGの検討状況について全学的な理解を深めるために、各種WGの設置要項、構成員名簿及び検討結果報告書等を学内ウェブに掲載した。</p>	
<p><b>【3】(3) 学部長等を中心とした機動的・戦略的な学部等運営に関する具体的方策</b></p> <p>学部長を中心とする機動的・戦略的な学部運営体制を確立するため、学部長補佐体制の整備と教授会代議機能の充実を図る。</p>	<p>（平成19年度までに実施済みのため、平成20年度は年度計画なし）</p>	－	<p>各学部の特性により、教育や研究等の担当副学部長を置くなど、学部長補佐体制の整備を図った。</p>	

<p><b>【4】(4) 教員・事務職員等による一体的な運営に関する具体的方策</b>  ① 運営支援体制を強化するため、有能な教職員の企画立案部門等への登用を推進する。</p> <p>② 学長が学生を含む大学構成員からの声を聴取するシステムを確立する。</p>	<p><b>【4】</b>「職員人事・人材育成ビジョン」に基づいた職員研修を実施することにより、人材を育成し企画立案部門の充実を図る。</p> <p>(平成19年度までに実施済みのため、平成20年度は年度計画なし)</p>	<p>III</p> <p>—</p>	<p>「職員人事・人材育成ビジョン」に沿って作成した平成20年度愛媛大学職員研修プログラムに基づき、学内において多彩な職員研修を企画・実施するとともに、学外研修にも積極的に参加させた。また、新たに民間派遣研修を実施し、企画立案部門の職員4人を本学と提携している民間企業等に3～4週間派遣するとともに、その研修成果について報告会を開催し、構成員へ周知した。</p> <p>自己点検評価室からの全学への提言により、平成17年度に設置した学内ウェブ上の学長への意見箱「くるま座e-ねっと」に学生及び教職員から延べ38件の意見が寄せられ、学長及び学長室での検討結果を回答した。</p>	
<p><b>【5】(5) 全学的視点からの戦略的な学内資源配分に関する具体的方策</b>  学内の特色ある優れた教育研究プロジェクト及び先端的研究基盤の整備に資源を重点的に配分する。</p>	<p><b>【5】</b> 研究拠点の形成と萌芽的研究の重点的育成を推進するため、戦略的な学内資源配分を行うとともに、研究実績を評価する。</p>	<p>III</p>	<p>研究拠点の形成と萌芽的研究の重点的育成を推進するため、研究開発支援経費の配分総額1.1億円（内訳：学長裁量経費9,000万円，間接経費2,000万円）のうち、4,800万円（当該経費の44%：過去4年間の平均より12%増）を「萌芽的研究」の課題に配分した。</p>	
<p><b>【6】(6) 学外の有識者・専門家の登用に関する具体的方策</b>  選考システムを整備し、学外の有識者・専門職業人等の登用を積極的に進める。</p>	<p><b>【6】</b> 新たに設置したセンターに、学外研究者・実務家を積極的に受け入れ、地域社会のニーズに対応した教育研究及び社会貢献を実施する。</p>	<p>III</p>	<p>4月に設置した南予水産研究センターのセンター長に水産学の専門家を特命教授として招聘するとともに、他大学及び地方自治体から客員教授（3人）、客員研究員（16人）を、また、地元漁業者、漁協職員及び地方自治体職員を地域特別研究員（6人）として受け入れ、地域研究者の育成を図った。平成21年1月に、南予地域の自治体首長や水産関係団体の長等で組織する「南予水産研究センター参加会」を開催し、地域行政、漁協等との連携、地域ニーズの発掘等について、意見交換を行った。</p>	
<p><b>【7】(7) 内部監査機能の充実に関する具体的方策</b>  内部監査体制の見直しを図り、内部監査機能の充実に努める。</p>	<p><b>【7】</b> 内部統制機能が効果的かつ継続的に実施されているかを検証し、不正や誤謬等が発生しにくい仕組みを提案する。</p>	<p>III</p>	<p>指摘事項への対応状況を各監査で確認し、さらなる改善を促すとともに、継続的に監査を行い検証した。また、「研究費等の適正使用推進に係るモニタリング」（対象教員：126人）に監査室が同行し、研究現場の実態把握と内部統制の整備状況を確認した。</p>	
			<p>ウェイト小計</p>	

I 業務運営・財務内容等の状況  
 (1) 業務運営の改善及び効率化  
 ② 教育研究組織の見直しに関する目標

中期目標	教育研究組織の見直しを行い、柔軟かつ機動的な組織の編成又は再編等に取り組み、教育研究の充実と活性化を図る
------	--

中期計画	年度計画	進捗状況	判断理由（計画の実施状況等）	ウェット
<p><b>【8】(1) 教育研究組織の編成・見直しのシステムに関する具体的方策</b>                      公正で透明性のある評価に基づき、中長期的な見通しに立って教育研究組織の見直しを行う。</p>	<p><b>【8】</b> 設置後10年目の先端研究センターにおいて、中期目標の達成状況、研究成果の評価に基づき、研究組織の在り方について検討する。</p>	III	<p>設置後10年目の沿岸環境科学研究センターの活動評価及び今後の在り方について検討するため、「愛媛大学沿岸環境科学研究センターあり方検討委員会」を設置して、学外の有識者等からの意見も踏まえ、これまでのセンターの活動実績に対する評価及び組織、活動等の在り方について検討し、21世紀COE, グローバルCOEプログラムに採択されるなど、設置時の期待を大きく上回る成果を上げている旨の報告書をまとめ、公表した。</p>	
<p><b>【9】(2) 教育研究組織の見直しの方向性など</b>                      ① 活力ある教育研究体制を創出するために、有能な人材の確保に努め、弾力的な役割分担等によって人材の活用を図る。</p>	<p><b>【9-1】</b> 弾力的な役割分担を推進し、全学に配置した教育と研究のコーディネーターを中心に、人的資源を活用し、教育研究等の活性化を図る。</p>	III	<p>教育コーディネーターは学部・学科等の教育責任者として教育方針の立案、カリキュラムの編成、教育内容・教授法の改善、教育効果の検証等の活動に中核的な役割を担うとともに、学部の統括教育コーディネーター（教育担当の副学部長等）は各学部における教育改革の総括や学部間の連携等に統括的役割を担うなど、教育活動の活性化を図った。また、研究コーディネーターが中心となり、当該学部において科学研究費補助金等の申請書のブラッシュアップを行うとともに、教員に対して各種補助金等への積極的な申請を呼びかけるなど、研究活動の活性化を図った。</p>	
<p>② 各組織及び構成員の教育研究、社会連携、管理運営等の活動に関して、主体的に点検・評価を行うとともに、他者からの評価を積極的に求め、改善に資する。</p>	<p><b>【9-2】</b> 認証評価機関からの改善を要する事項の指摘について、担当理事を中心に教育研究活動を改善するとともに、中期目標期間終了時の評価に全学体制で主体的に取り組む。</p>	III	<p>認証評価機関からの改善を要する事項の指摘について、適切に改善を行うとともに、評価結果に学長のコメントを付してウェブサイトに掲載し、構成員に周知した。また、第一期中期目標期間に係る暫定評価については、大学計画・評価本部を中心として全学体制で主体的に取り組んだ。</p>	



<p>③ 先端的研究科の部局化及び専門職大学院の開設に取り組む。</p>	<p>【9-3】大学院において、社会の要請に対応した専門職型の教育コースについて検討する。</p>	<p>IV 大学院において、専門職養成型の教育コースの設置について検討し、理工学研究科生産環境工学専攻（博士前期課程）に「船舶工学特別コース」を、また電子情報工学専攻（博士前期課程）に「ICTスペシャリスト育成コース」を設置し、平成21年度から入学者を受け入れることとした。また、農学研究科では、経済産業省「産学連携人材育成事業」において、「我が国紙産業の持続的発展を推進し、産学連携でつくり育てる大学院修士コース創設事業」が採択され、紙産業の大学院修士コースを平成22年度に開設することとした。</p>	
		<p>ウェイト小計</p>	

I 業務運営・財務内容等の状況  
 (1) 業務運営の改善及び効率化  
 ③ 人事の適正化に関する目標

中期目標	(1) 教員の流動性を向上させるとともに、教員の個人評価システムの導入及び教員構成の多様化を推進する。 (2) 事務職員が日常の運営事務に加えて、教員と連携・協力しつつ大学運営の企画立案等に積極的に参画できる資質や専門性の向上を図る。
------	--

中期計画	年度計画	進捗状況	判断理由（計画の実施状況等）	ウェット
<b>【10】(1) 人事評価システムの整備・活用に関する具体的方策</b> ① 教員の教育，研究，管理運営，社会貢献等の活動に関して「教員の総合的業績評価」を行い，評価結果を人事考査に反映させる制度を導入する。  ② 事務職員等の適正な処遇及び長期的な育成を図るため，明確な評価基準，評価結果のフィードバック方法を確立して人事評価システムを充実させる。	<b>【10-1】</b> 第1回部局個人評価の評価結果の集計・分析に基づき，「教員の総合的業績評価」の問題点を検討する。 （【51-2】再掲）	III	部局個人評価の評価結果を集計・分析し，中期計画を十分達成できていることを確認するとともに，より充実した制度とするために現在考えられる問題点をまとめたQ&Aを作成し，ウェブサイトに掲載するなどして教員に周知した。	
	<b>【10-2】</b> 事務系職員の新人事評価を本格的に実施し，その評価結果を処遇等へ反映させるとともに，契約職員及び再雇用職員の評価について検討する。	IV	2度の試行を経て，平成20年度から事務系職員の人事評価を本格的に実施し，その評価結果を平成21年度から給与等の処遇へ反映させることとした。この制度は，「職務行動評価（能力評価）」及び「役割達成度評価（業績評価）」で構成され，期首面談（目標・業務内容の決定），中間の自己評価，最終の自己評価及び評価，期末面談（評価結果のフィードバック）を行うとともに，評価者と被評価者との間の十分なコミュニケーションを重視している。また，契約職員及び再雇用職員の評価について検討し，当該職員の人事評価の試行を実施した。	
<b>【11】(2) 柔軟で多様な人事制度の構築に関する具体的方策</b> ① 兼業に関するガイドライン等の整備により規制の緩和を図る。  ② 全学的な計画による組織の新設・改編に対しては，定員の供出を含め全学が協力する。	（平成19年度までに実施済みのため，平成20年度は年度計画なし）	-		
	<b>【11-1】</b> 新たに設置する研究センターについては，全学が協力して人員を配置する。	III	10月に設置した上級研究員センターに，大学の自主的取組として平成21年度に上級研究員を4人配置することとした。また，平成21年4月に設置予定のプロテオ医学研究センターに学長裁量定員や学部定員移動により教授1人，助教1人を，同じく平成21年4月設置予定の国際連携推進機構に准教授1人，助教1人を，ミュージアムに教授1人，准教授2人を配置することとした。	

<p>③ 教員人事を点検評価し、定員の管理、定員移動等の審査及び教員人事の適正化を図る。</p>	<p>【11-2】中期計画に沿った教員人事の適正化を図るために、教員選考の基本方針の見直しを行う。</p>	<p>III 役員会で定員の管理、移動等の審査を行うとともに、人事委員会において、平成19年度の各部局の教員公募状況を検証した。また、「愛媛大学教員選考に関する規程」及び同申し合わせを一部改正して、教員選考結果を学部等から人事委員会に提出することとし、教員人事が適正に行われていることを点検・評価することとした。</p>
<p>【12】(3) 任期制・公募制の導入など教員の流動性向上に関する具体的方策 教員人事は公募制を原則とし、任期付きポストを導入して、教員の流動化と教育研究の活性化を図る。</p>	<p>【12-1】「愛媛大学教員選考に関する規程」及び「同実施細則」に基づき、教員の公募採用に努める。</p> <p>【12-2】学術研究委員会人材育成専門委員会において、助教以外の新規採用教員についても任期制の適用を検討する。</p>	<p>III 「愛媛大学教員選考に関する規程」及び「同実施細則」に基づき、公募による教員採用に努め、教員の流動性の向上を図った（教員公募数：44人）。</p> <p>III 助教以外の新規採用教員及び任期制を適用していない在職教員への任期制の導入について、各部局等において検討した。</p>
<p>【13】(4) 外国人・女性等の教員採用の促進に関する具体的方策 外国人・女性等の教員採用に当たっては人事運営上の配慮、勤務・生活上の条件整備に努める。</p>	<p>【13】女性教員の採用促進のための職業生活と家庭生活との両立支援策として、育児・介護費用を負担する職員への経済的な支援及び重信事業場以外の事業場への保育所の設置等について検討する。</p>	<p>III 職業生活と家庭生活との両立支援策の一つとして、育児支援割引券（ベビーシッタークーポン）に関する情報を学内ウェブに掲載し、電子掲示板システム等を利用して構成員に周知した。重信事業場においては、医学部附属病院院内保育所「あいあいキッズ」を設置して子育て支援を推進しており、看護職員の離職率抑制に繋がっている。重信事業場以外の事業場における保育所設置について、教職員を対象に3度のアンケート調査を実施して、需要把握を行った結果、安定して保育所を運営できるだけの需要がないことが分かった。保育所設置に代わる育児支援策として、学内の休憩室等の施設を利用したベビーシッターによる支援制度を検討していくこととした。</p>
<p>【14】(5) 事務職員等の採用・養成・人事交流に関する具体的方策 ① 高度な専門知識を必要とする職種の職員の民間登用を推進する。</p> <p>② 若い職員を長期的展望に立って育成するために、人事ローテーションによる人材開発手法を導入する。</p> <p>③ 職員の専門的能力、資質向上のための研修制度を整備するとともに、OJT、上司の考課により職員の育成を図る。</p>	<p>【14-1】「愛媛大学事務職員等選考採用実施方針」に基づき、高度な専門的知識を有する民間等経験者の採用を推進する。</p> <p>【14-2】「職員人事・人材育成ビジョン」に基づき計画的・合理的な人事ローテーションシステムを検討し、若手職員の人材育成を推進する。</p> <p>【14-3】「職員人事・人材育成ビジョン」に基づき資質向上のための研修を実施し計画的な人材育成を推進するとともに、研修講師を学内で育成する。</p>	<p>III 「愛媛大学事務職員等選考採用実施方針」に基づき、医学部医事課に専門職（医療事務）として、高度な専門的知識を有する民間等経験者を3人採用した。</p> <p>III 「職員人事・人材育成ビジョン」に基づき、若手職員に多くの職務分野を経験させるため、これまでに経験していない職務分野への配置を積極的に行った。</p> <p>IV 「職員人事・人材育成ビジョン」に沿って作成した平成20年度愛媛大学職員研修プログラムに基づき、学内において多彩な企画力強化研修、コミュニケーションスキル研修等の職員研修を企画・実施（20種、延べ約700人参加）するとともに、学外研修にも積極的に参加させた（23種、延べ約70人参加）。また、新たに民間派遣研修を実施し、企画立案部門</p>

<p>④ 研究支援に携わる専門的職員を養成する。</p> <p>⑤ 民間を含む他機関との人事交流等を推進する。</p>	<p>【14-4】研究支援等に係る研修の充実を図るとともに、研究支援に関する外部研修等に積極的に参加させ、研修成果を研究支援に反映させる。</p> <p>【14-5】国，地方公共団体，企業等からの人材の受け入れを推進し，研究支援職員等を養成する。</p> <p>【14-6】民間等経験者の採用及び県，市，他の国立大学法人等との人事交流を引き続き推進する。</p>	<p>の職員4人を本学と提携している民間企業等に3～4週間派遣するとともに、その研修成果について報告会を開催し、構成員に周知した。「接遇」や「ハラスメント防止」に関する学外研修の受講者（本学教職員）が学内研修の講師として講義・説明会・研修会等を行った。さらに、人権問題相談員にセクハラ防止研修リーダー養成コースを受講させ、研修講師として養成を行った。</p> <p>Ⅲ 新たに研究支援業務を担当する職員を「科学技術振興調整費採択大学間連絡会」「プログラムオフィサー制度等の説明会」に参加させ、研究支援業務のスキルを向上させた。</p> <p>Ⅲ 愛媛県，松山市，今治市，宇和島市，愛南町からそれぞれ1人（任期2年）を研究支援部，社会連携支援部に研修職員として受け入れ，本学職員と協働で研究支援及び社会連携支援業務に従事させることにより，相互の人材育成を図った。</p> <p>Ⅲ 医学部医事課に専門職（医療事務）として，高度な専門的知識を有する民間等経験者3人を採用するとともに，県内外の関係機関と計画的に人事交流を実施した（平成20年度実績：17人）。</p>	
		<p>ウェイト小計</p>	

I 業務運営・財務内容等の状況  
 (1) 業務運営の改善及び効率化  
 ④ 事務等の効率化・合理化に関する目標

中期  
目  
標

大学運営支援のための企画立案機能の強化，専門性の向上，業務の合理化・効率化及び職員の意識改革・能力開発を推進する。

中期計画	年度計画	進捗 状況	判断理由（計画の実施状況等）	ウ ェ イト
<b>【15】(1) 事務組織の機能・編成の見直しに関する具体的方策</b> ① 事務，事業，組織等の見直し，外部委託の推進により，事務等の効率化，合理化を図る。  ② 職員採用試験や職員研修を複数の大学が共同で実施するための協議会を設置する。  ③ 事務電算化処理システム等の充実を図る。	<b>【15-1】</b> 「職員人事・人材育成ビジョン」及び人件費削減計画等に基づき，城北地区教務事務の集中化をはじめとした組織の改編及び業務の改善・合理化を推進する。	III	平成19年度の業務効率化検討WGにおける検討結果等を踏まえ，附属学校園事務の一元化のほか，城北地区にある4学部（法文・教育・理・工）の教務事務業務及び学生支援業務を集中化し，図書館1階に「学生サービスステーション」を設置して学生の利便性を高めるとともに，集中化にあわせた事務組織改編を行い，業務の合理化を推進した。	
	<b>【15-2】</b> 「中・四国地区国立大学法人理事・事務局長会議」の下，職員採用試験及び職員研修を継続的に実施する。	III	「中国・四国地区国立大学法人等採用統一試験」の合格者から事務職員5人，技術職員1人を採用した。また，中国・四国地区の国立大学法人が主催する研修等に積極的に職員を参加させた。さらに，同試験の受験者の増加を図るため，試験制度説明会を試験事務室との共同で3回実施した。	
	<b>【15-3】</b> 業務・システム等に係る刷新可能システムに対する最適化計画を策定し，順次導入を行うとともに，全学認証基盤（利用者認証システム）の導入を行う。	III	IT化推進チームにおいて，各種システムの中長期的な最適化計画を含むIT化推進計画（「愛媛大学における情報化推進計画」）を策定した。また，総合情報メディアセンター機器室等の出入口にICカードによる入退館システムを整備して利用を促進するとともに，全学認証基盤システムの導入設計及び機器導入を行った。	
			ウェイト小計	
			ウェイト総計	

## (1) 業務運営の改善及び効率化に関する特記事項

注：【 】内の数字は対応する年度計画番号を示す。

## 1. 特記事項

学長が平成20年度の5つの重点課題を示し、各課題の具体的施策を明確にすることにより、全学体制で大学改革に取り組むための意思統一を図った。

副学長等の担当職務の見直しや、副学長、学長特別補佐の増員によって、管理運営体制を強化した。

また、学長直属の組織として法人化後に設置した「室」の機能と構成員を見直し、「学長室」に6つの政策チームを設置して、学長の戦略的施策補佐体制を強化した。

## 2. 共通事項に係る取組状況

## ○戦略的な法人経営体制の確立と効果的運用

## ・管理運営体制の強化

副学長等の担当職務を見直すとともに、新たに副学長（計画担当）と学長特別補佐（教育・学生支援担当）をそれぞれ1人増員し、管理運営体制を強化した。

学長直属の組織として法人化後に設置した「室」の機能と構成員を見直し、「学長室」には平成19年度末に廃止した経営政策室の役割を持たせるとともに、理事、副学長等を責任者とする、①暫定評価チーム（暫定評価に係る実績報告書の確認・点検）、②教員業績評価チーム（教員の総合的業績評価結果を活用したインセンティブ付与の検討）、③教育企画チーム（文部科学省GP及び教育関係予算の戦略的獲得並びに愛大GPの選考）、④研究企画チーム（学術研究の高度化及び研究成果の活用企画・実施）、⑤広報企画チーム（戦略的な広報活動の実施）、⑥IT化推進チーム（情報推進計画（アクションプラン）の策定・実施）の6つの政策チームを設置して、検討課題に迅速に対応するなど、学長の戦略的施策補佐体制を強化した。

## ○法人としての総合的な観点からの戦略的・効果的な資源配分

## ・戦略的な経費配分【5】

運営費交付金が削減される中で、平成20年度予算配分方針を策定して、引き続き戦略的経費の確保に努め、学長裁量経費（2.8億円）、教育環境改善のための教育研究重点経費（6,000万円）、施設営繕経費（1.5億円）など、それぞれ前年度と同額を確保した。

学長裁量経費は、学生の課外活動支援経費（新規700万円）、図書資料整備充実経費（新規1,000万円）、研究開発支援経費（1.1億円（うち2,000万円は間接経費））、教育改革促進事業（愛大GP）経費（5,000万円）、科研インセンティブ経費（1,500万円）、省エネインセンティブ経費（500万円）、特別教育研究経費の学内負担分（1,500万円）等に戦略的に配分した。また、若手研究者を育成するため、研究開発支援経費のうち、4,800万円（当該経費の44%：過去4年間の平均より12%増）を「萌芽的研究」の課題に配分した。

## ・学長裁量定員の戦略的配置及び任期制の導入

教育研究に支障がない範囲での定年退職後1年間、教員人事を凍結し、また全学的な空き定員を学長裁量定員として確保した。その裁量定員を沿岸環境科学研究センターに助教2人、附属病院脳卒中・循環器病センターに准教授1人、防災情報研究センターに教授1人（継続）、附属学校に教諭3人（高等学校、小学校、中学校各1人（継続））など、大学の重点課題に沿って、戦略的に配置した（平成20年度の総配置数：33人）。

任期制については、研究センター等の教員及び平成19年度以降に採用する助教に導入（5年の任期）しており（平成20年度：43人採用）、平成20年度は新たに社会連携推進機構の教授及び准教授にも導入した（3年の任期）。

## ○業務運営の効率化

## ・管理運営の効率化【2】

理事等が主宰するWGにおいて、全学センターの設置等の課題について全学的な合意形成を取りながら検討し、意思決定の迅速化・効率化を図った。

また、委員会・WGの設置・開催状況調査に基づき、委員会等の活動状況と在り方を検討し、教務及び学生関係の審議を教育学生支援会議に集約するとともに、WGの検討状況を全学的に周知するために、各種WGの設置要項、構成員名簿及び検討結果報告書等を学内ウェブに掲載した。

## ・事務組織の再編・合理化【15-1】

平成19年度の業務効率化検討WGにおける検討結果等を踏まえ、城北地区にある4学部（法文・教育・理・工）の教務事務業務及び学生支援業務を集中化し、図書館1階に「学生サービスステーション」を設置して学生の利便性を高めるとともに、集中化にあわせた事務組織改編を行い、業務の合理化を推進した。同時に、附属学校園事務の一元化を行った。

## ・事務系職員の人事評価制度の実施【10-2】

2度の試行を経て、平成20年度から事務系職員の人事評価を本格的に実施し、その評価結果を平成21年度から給与等の処遇へ反映させることとした。この制度は、「職務行動評価（能力評価）」及び「役割達成度評価（業績評価）」で構成され、期首面談（目標・業務内容の決定）、中間の自己評価、最終の自己評価及び評価、期末面談（評価結果のフィードバック）を行うとともに、評価者と被評価者との間の十分なコミュニケーションを重視している。また、契約職員及び再雇用職員の評価について検討し、当該職員の人事評価の試行を実施した。

#### ・職員研修の充実【14-3】

「職員人事・人材育成ビジョン」に沿って作成した平成20年度愛媛大学職員研修プログラムに基づき、学内において多彩な企画力強化研修，コミュニケーションスキル研修等の職員研修を企画・実施（20種，延べ約700人参加）するとともに，学外研修にも積極的に参加させた（23種，延べ約70人参加）。また，学外研修の受講者（本学教職員）による講義・報告会・研修会等を実施し，学内研修講師の養成を行った。

#### ○収容定員を適切に充足した教育活動の実施（収容定員の充足率）

すべての学部・研究科において，学士・修士・博士課程ごとの収容定員の90%以上を充足している。

#### ○外部有識者の積極的活用

##### ・外部有識者の活用状況【6】

「南予水産研究センター」のセンター長に水産学の専門家を特命教授として招聘するとともに，他大学及び地方自治体から客員教授（3人），客員研究員（16人）を，また，地元漁業者，漁協職員及び地方自治体職員を地域特別研究員（6人）として受け入れた。

また，「愛媛大学ミュージアム」の設置準備（平成21年度開館予定）のため，空間デザイナーを特命准教授として迎え，展示・設計・レイアウトなどのアドバイスを得た。

##### ・経営協議会の審議状況及び運営への活用状況

平成20年度は経営協議会を4回開催し，効率的な進行と実質的な協議を充実させるため，資料の事前配付，抜粋資料による個別訪問などにより学外委員から意見を積極的に求めるとともに，法人評価関連事項については特に時間をかけて審議した。第2回経営協議会はマスコミに公開し，審議の透明性を高めるとともに，地元テレビで放送されるなど，地域から注目された。

平成18年度の学外委員からの意見を受け，検討を重ねてきた本学公式ホームページの再構築について，広報予算500万円を確保し，高校生をメインターゲットとして，平成20年度末に全面リニューアルした。

#### ○監査機能の充実

##### ・内部監査，監事監査，会計監査の実施状況及び監査結果の運営への活用状況【7】

監事，監査室及び会計監査人が連携し，それぞれの監査計画に基づき計画的に監査を実施した。過年度の指摘事項への対応状況を各監査で継続的に確認し，改善を促して，業務改善を行った。

監事等からの指摘により，教務事務業務及び学生支援業務を集中化した「学生サービスステーション」の設置や国際交流センターを拡充改組した「国際連携推進機構」の設置，全学で設定する年度の重点課題に対応した学部・研究科等の重点課題の策定等を行った。

また，内部監査の指摘を受けて，育児・介護をする職員の駐車スペースの確保，契約職員の人事評価，研究費の適正使用の周知などが早期に実現した。

#### ○男女共同参画の推進に向けた取組【13】

男女共同参画推進のための宣言と提言をウェブサイトに掲載し，学内外に公表するとともに，本学における仕事と家庭の両立支援制度等を集約した学内ウェブの作成や，男女共同参画推進セミナーの開催により，啓発を行った。また，次世代育成支援のための第二期行動計画を策定し，愛媛労働局に提出した。さらに，「愛媛大学教員選考に関する規程」及び同申し合わせを一部改正して，女性教員の積極的な採用について明文化した。

職業生活と家庭生活との両立支援策の一つとして，育児支援割引券（ベビーシッタークーポン）に関する情報を学内ウェブに掲載し，電子掲示板システム等を利用して構成員に周知した。重信事業場においては，医学部附属病院院内保育所「あいあいキッズ」を設置して子育て支援を推進した結果，看護職員の離職率が低下した。重信事業場以外の事業場では，安定して保育所を運営できるだけの需要がないため，保育所設置に代わる育児支援策として，学内の休憩室等の施設を利用してベビーシッターによる支援制度を検討していくこととした。

#### ○業務実績の評価結果の活用

平成19年度業務実績に対する法人評価委員会からの指摘事項は特になかったが，監事等からの指摘により，教務事務業務及び学生支援業務を集中化した「学生サービスステーション」や国際交流センターを拡充改組した「国際連携推進機構」の設置，学部・研究科等の重点課題の策定等を行った。

I 業務運営・財務内容等の状況  
 (2) 財務内容の改善に関する目標  
 ① 外部研究資金その他の自己収入の増加に関する目標

中期目標  
 (1) 外部資金，附属病院収入等の自己収入の増加に努める。  
 (2) 学内の人的・物的・知的資源の有効利用を行い自己収入の増加に努める。

中期計画	年度計画	進捗状況	判断理由（計画の実施状況等）	ウェット
<p><b>【16】(1) 科学研究費補助金，受託研究，奨学寄附金等外部資金増加に関する具体的方策</b>                      ① 科学研究費補助金等の外部資金への応募件数を増加させる。</p>	<p><b>【16-1】</b> 科学研究費補助金，各種助成金等の公募奨励を図るシステムを一層改善し，ブラッシュアップ体制を強化する。</p>	III	<p>学術研究委員会の下に設置した研究推進専門委員会と学部の学術研究委員会との連携により，各学部に配置した研究コーディネーターを中心として科学研究費補助金申請書のブラッシュアップを継続実施した。その結果，平成19年度と比較して，採択件数が16件増加した。また，科学研究費補助金をはじめとする外部資金の獲得及び適正使用推進を目的とした説明会を開催するとともに，説明会の資料及び映像を学内ウェブへ掲載して不参加者へのフォローアップを行うなど，外部資金の獲得に向けて取り組んだ。</p>	
	<p><b>【16-2】</b> 昨年度と同額のインセンティブ研究費を確保し，科学研究費補助金の応募・採択に応じて各セグメントに配分する。</p>	III	<p>当初予算において，昨年度と同額の全学共通経費「科研インセンティブ経費」1,500万円を確保し，平成20年度科学研究費補助金（文部科学省・日本学術振興会）の新規申請件数・新規採択件数をポイントに換算した上で，部局別ポイント数に基づき各セグメントに追加予算配分を行った。</p>	
	<p><b>【16-3】</b> 「社会連携推進機構」が産学官の連携を強化するとともに，「学術研究委員会」と協力して，外部資金の増加に努める。</p>	IV	<p>本学の研究協力会会員企業を訪問し，科学技術相談を行うとともに，企業ニーズを収集し，共同研究・受託研究への発展に努めた（共同・受託研究約7.4億円，対前年度約1.9億円増（契約ベース））。また，本学独自の「産業技術シーズ育成支援」制度（2,000万円）を活用し，外部資金を獲得できる可能性の観点から13テーマを採択して財政支援を行い，若手研究者の育成を図った。</p>	
<p>② 全学的に産学官の連携を一層強化し，受託研究，奨学寄附金等の増加に努める。</p>				



<p>【17】(2) 収入を伴う事業の実施に関する具体的方策 など</p> <p>① 施設の有効利用などにより収入増に努める。</p> <p>② 学内の人的・物的・知的資源を有効に活用する。</p> <p>③ 附属病院の業務・経営の効率化を図り、収入増に努める。</p>	<p>【17-1】施設の有効利用等による増収策を検討する。</p> <p>-----</p> <p>【17-2】「総合科学研究支援センター」を中心に、地域社会と連携した研究を推進し、学内の人的・物的・知的資源を有効に活用する。</p> <p>-----</p> <p>【17-3】業務・経営内容を分析した指標に基づき、設定目標の達成に努める。</p>	<p>III</p> <p>III</p> <p>IV</p>	<p>前年度に引き続き、本部や各学部等総務担当者を構成員とする「増収ワーキング」を2回開催し、施設の有効利用等による増収策を検討した。具体的な発案として、貸付け料算定基準の見直し、利用料を歩合制とする自動販売機の貸付け、営利企業への積極的な貸付け等があり、利用料を歩合制とする自動販売機の貸付けについては、担当業者と交渉を行い、導入に向けて前向きな回答を得た。</p> <p>総合科学研究支援センターを中心に、地域の未利用資源を活用するため県内企業との共同研究を実施するとともに、客員研究員制度を活用してセンターの施設・機器の開放利用を開始した。また、愛媛県水産試験場と共同して養殖魚の魚病対策研究を開始した。さらに、第一回臭素化学懇話会を開催し、県内外の企業から100人以上の参加者を集め、情報交換会を実施した。</p> <p>平成20年度病院経営方針を定め、毎月、病院運営企画会議や病院運営委員会において達成状況を確認・周知するとともに、経営分析システム(Mercury)を活用して業務・経営内容を分析した医事統計資料を含めてウェブサイトに掲載し、経営の透明化等によって収入増に努めた結果、収入目標額110.5億円を超える127.9億円の収入があった。</p>	
			<p>ウェイト小計</p>	

I 業務運営・財務内容等の状況  
 (2) 財務内容の改善に関する目標  
 ② 経費の抑制に関する目標

中期目標	(1) 管理業務の節減を行うとともに、効率的な大学運営を行うこと等により、固定的経費の節減を図る。 (2) 「行政改革の重要方針」(平成17年12月24日閣議決定)において示された総人件費改革の実行計画を踏まえ、人件費削減の取組を行う。
------	---

中期計画	年度計画	進捗状況	判断理由(計画の実施状況等)	ウェイト
<b>【18】(1) 管理的経費の抑制に関する具体的方策 など</b> ① 組織の見直し・再編によって事務の効率化を図る。  ② ペーパーレス化、廃棄物減量化及びリサイクルを推進する。  ③ 省資源、省エネルギーを目指すとともに、職員・学生一人ひとりのコスト意識の啓発を図る。	<b>【18-1】</b> 事務系職員の人件費削減計画に基づき、引き続き事務組織の改編及び業務の改善・合理化を推進し、経費の抑制を図る。	III	事務系職員の人件費削減計画に基づき、今年度の人件費を削減した。また、城北地区にある4学部(法文・教育・理・工)の教務事務業務及び学生支援業務を集中化し、「学生サービスステーション」に一元化するとともに、附属学校園事務を統括する事務組織等を改編し、業務の合理化を推進した。	
	<b>【18-2】</b> ペーパーレス化、廃棄物の減量化及びリサイクルについて更に徹底する。	III	毎月、各部局に対しメールを用いて注意喚起を行うとともに、両面コピー等によるペーパーレス化等を徹底した。また、ゴミ分別、納品時の梱包材料の業者持ち帰り、各部局における不用物品の再利用照会等を積極的に推進し、廃棄物の減量化及びリサイクルの徹底を図った。	
	<b>【18-3】</b> 大学構成員の省エネルギーに対する意識を高め、省エネルギーの徹底を図る。また、電気量の節減成果に対するインセンティブを付与するとともに、エアコンの年次更新計画に基づき、計画的に整備する。	III	当初予算において、学長裁量経費「省エネインセンティブ経費」500万円を確保し、平成19年度電力使用量実績が対平成18年度比1%以上節減した部局に対して、その1%を超えて節減した量に基づいて追加予算配分を行った。また、当初予算において、エアコン更新経費として2,000万円を確保し、エアコンの年次更新計画に基づき整備を行った。	
<b>【19】(2) 人件費に関する具体的方策</b> 総人件費改革の実行計画を踏まえ、平成21年度までに概ね4%の人件費の削減を図る。	<b>【19】</b> 教職員の定員削減計画に基づき、概ね1%の人件費の削減を継続する。	III	「教員人件費削減計画」及び「事務系職員の人件費削減計画」に基づき、人件費の削減を実施した(削減額5,000万円、削減率0.4%)。平成19年度の1.8%の削減とあわせて、2年間で2.2%の削減となった。	
			ウェイト小計	

- I 業務運営・財務内容等の状況  
 (2) 財務内容の改善に関する目標  
 ③ 資産の運用管理の改善に関する目標

中期目標	長期的視野に立った資産の運用管理計画を策定し、資産の有効活用を図る。
------	------------------------------------

中期計画	年度計画	進捗状況	判断理由（計画の実施状況等）	ウェイト
<b>【20】(1) 資産の効率的・効果的運用を図るための具体的方策など</b> 資産管理に関する全学的な体制を整備し、運用管理計画に基づいた効果的運用を計画的に推進する。	<b>【20】</b> 余裕金（寄附金及び寄附金以外）を資金運用計画に基づき、引き続き有効に運用する。	III	資金運用計画に基づき、大口定期預金の開設及び債券の購入を行った。また、利率及び利回りについて市場調査を行い、各金融機関との交渉により、利率及び利回りのアップを図った。その結果、平成20年度は約7,000万円の運用益を得た。	
			ウェイト小計	
			----- ウェイト総計	

## (2) 財務内容の改善に関する特記事項

注：【 】内の数字は対応する年度計画番号を示す。

## 1. 特記事項

## ・外部資金の獲得【16-1】【16-3】

産学官連携の強化のため、「社会連携推進機構」を中心に、企業訪問等による要望聴取、愛媛県商工会議所連合会との交流・相談会、地元金融機関との連携協定の締結等を実施した結果、受託研究費で約7,600万円(629,364千円→705,437千円)、共同研究費で約1,900万円(132,025千円→150,697千円)、寄附金で約360万円(950,531千円→954,178千円)の増収となった(入金ベース)。

科学研究費補助金をはじめとする外部資金の獲得及び適正使用推進を目的とした説明会を開催し、公募要領や記入上の留意点、計画調書作成上のポイント、研究者倫理、不正使用の防止等について「作成の手引」に基づき、説明を行った。また、全学に配置した研究コーディネーターが科学研究費補助金の申請書に関するブラッシュアップを行い、採択件数の増加を図った(採択件数：282件→298件、採択率：37.0%→39.4%)。本学独自の「産業技術シーズ育成支援」制度(2,000万円)を活用し、外部資金を獲得できる可能性の観点から13テーマを採択して財政支援を行い、若手研究者の育成を図った。

## 2. 共通事項に係る取組状況

## ○財務内容の改善・充実

## ・経費節減への取組【18-3】

「地球に優しい愛大を目指して」をスローガンに、全学に省エネルギー指導員195人を配置し、環境保全と省エネルギー対策を推進するとともに、各学部等へ定期的に光熱水量等の実績を通知するなど、教職員・学生への意識啓発を行った。また、引き続き電力量節約に対する「省エネインセンティブ経費」の配分実施などにより、総額約12,640千円節減できた。

(具体的な節減額)

電話料	約 430千円削減
ガス料	約 3,430千円削減
不要用紙リサイクル	約 6,740千円削減
メール便利用	約 1,980千円削減
定期刊行物	約 60千円削減

## ・インセンティブの付与【16-2】【18-3】

当初予算において、昨年と同額の全学共通経費「科研インセンティブ経費」1,500万円を確保し、平成20年度科学研究費補助金(文部科学省・日本学術振興会)の新規申請件数・新規採択件数をポイントに換算した上で、部局別ポイント数に基づき各セグメントに追加予算配分を行った。

当初予算において、学長裁量経費「省エネインセンティブ経費」500万円を確保し、平成19年度電力使用量実績が対平成18年度比1%以上節減した部局に対して、その1%を超えて節減した量に基づいて金額を算定し、追加予算配分を行った。

## ・医学部附属病院の診療費用請求額の増【17-3】

附属病院では、法人化以降各種の増収策(循環器病系の強化、手術件数の増等)を実施してきた。平成20年度については、次の増収策を実施したことにより、対前年度比、請求ベース10.4億円(収入ベース5.9億円)の増収となった。

- ①平成15年度に設置した「脳卒中・循環器病センター」を拡充・専門化し、それぞれの疾患に特化した診療体制を整備した。あわせて手術枠の見直しを実施したことにより、手術件数が対前年度比416件増となり、入院の処置及び手術料が大幅な請求増となった(請求増額 約668,000千円)。
- ②脳卒中・循環器病センターの拡充・専門化、特に小児循環器部門の拡充によって重症患者が増えることを想定し、ICU病床を6床から8床に増床した(請求増額 約42,000千円)。
- ③脳梗塞、脳出血又はくも膜下出血の患者に対して、専門の医師等により組織的、計画的に脳卒中ケアユニット入院医学管理を行うため、SCU病床3床を新たに整備した(請求増額 約63,000千円)。
- ④病院が妊婦の受入を拒否する問題が全国的に発生する中で、周産期医療体制を充実させることが地域の中核病院である愛媛大学医学部附属病院の役割であるとして、NICU病床3床を増床した(請求増額 約88,000千円)。
- ⑤肌の老化予防や皮膚がんの早期発見を目的とした抗加齢皮膚ドックを利用者のオプション検査として提供した(患者数：141人、請求増額 約2,100千円)。

## ・資金運用による増収努力【20】

- ①寄附金余裕金の資金運用(債券・定期預金)により、約18,700千円の運用益を得た。
- ②寄附金以外の余裕金の資金運用(定期預金)により、約51,800千円の運用益を得た。

## ○人件費等の必要額を見通した財務計画の策定、適切な人員管理計画の策定等を通じた人件費削減に向けた取組

## ・中期計画において設定された人件費削減目標値の達成に向けた人件費削減の遂行【19】

平成21年度までの4年間で4%の人件費削減を行う中期計画の達成のために、学部ごとに具体的な人件費削減計画を策定し、着実に実施しており、平成20年度は5,000万円(削減率：0.4%)の人件費削減となった。平成19年度の1.8%の削減とあわせて、2年間で2.2%の削減となった。

## ○業務実績の評価結果の活用

平成19年度業務実績に対する法人評価委員会からの指摘事項は特になかったが、内部監査の指摘により、外部資金の獲得及び適正使用推進のために開催した説明会の資料、映像を学内ウェブに掲載して、不参加者へのフォローアップを行うなどの取組を行った。

I 業務運営・財務内容等の状況  
 (3) 社会への説明責任に関する目標  
 ① 評価の充実に関する目標

中期目標	教職員の諸活動の活性化及び大学の諸機能の向上・高度化に資する評価システムの導入と手法の改善を押し進め、評価結果をフィードバックするシステムを確立する。
------	---

中期計画	年度計画	進捗状況	判断理由（計画の実施状況等）	ウェット
<b>【21】(1) 自己点検・評価の改善に関する具体的方策</b> 全学的に大学情報データベースを構築し、目標計画の立案・策定、業務の実施、成果の評価等の一連のプロセスのなかでそれらを活用するシステムを確立する。	<b>【21-1】</b> 大学評価・学位授与機構が構築した大学情報データベースの内容を踏まえ、本学ウェブサイトに掲載している「愛媛大学統計情報」を見直す。 (【51-1】再掲)	III	独立行政法人大学評価・学位授与機構が構築した大学情報データベース等の内容を踏まえ、本学ウェブサイトに掲載していた「愛媛大学統計情報」について経年的に必要な教育・研究活動等のデータを精選の上、収集・蓄積した。また、学外へ向けてそれらの情報を発信するとともに、学内における情報の共有を図る見直しを行った。	
	<b>【21-2】</b> 「国立大学法人愛媛大学の研究費等の運営及び管理に関する基本方針」及び「国立大学法人愛媛大学における研究費等の不正使用防止規程」の周知を図るとともに、不正使用防止計画を策定する。	IV	6月に「国立大学法人愛媛大学における研究費等に関する適正使用推進計画」(学長裁定)を策定し、周知を図った。8～9月にかけて、適正使用推進室において、本年度最終執行年度に該当する教員126人に対して「研究費等の適正使用推進に係るモニタリング」を実施し、基本方針、不正使用防止規程及び適正使用推進計画の周知を徹底した。また、モニタリング結果報告書を学長に報告するとともに、学内ウェブに掲載して構成員へ周知を徹底した。さらに、モニタリング実施中に教員等から出された意見・要望に対して回答を作成し、モニタリング対象教員等に回答するとともに、学内ウェブに掲載して構成員へ周知した。	
<b>【22】(2) 評価結果を大学運営の改善に活用するための具体的方策 など</b> ① 評価結果を各部署の組織的取組みや教職員個々の諸活動の改善にフィードバックするシステムを確立し、学長は当該部署等に対し、改善事項を提示し、必要な取組み等を促す。	<b>【22-1】</b> 諸活動の改善のフィードバックシステムを活用し、認証評価機関からの改善を要する事項の指摘について、担当理事を中心として教育研究活動の改善に取り組む。	III	自己点検評価室において、認証評価及び法人評価に係る実績報告書作成を通して明らかとなった問題点等を取りまとめて構成員に周知した。また、評価機関からの指摘に対して、担当理事等が中心となって教育研究の改善に取り組んだ。	

<p>② 大学をめぐる長期的動向と短期的変動を予測して取り組む創造的プランニングと経営戦略の検証に評価結果を活用するための、学長直属のタスクフォースを置く。</p>	<p>【22-2】学長直属のタスクフォースとして設置した室等の役割分担を明確にし、その組織の在り方を見直す。</p>	<p>Ⅲ 学長直属の組織として法人化後に設置した「室」の機能と構成員を見直し、「学長室」には平成19年度末に廃止した経営政策室の役割を持たせるとともに、理事、副学長を責任者とする6つの政策チームを設置して、検討課題に迅速に対応できる体制を整備した。また、新たに任命した副学長が自己点検評価室長を兼ねることにより、全学の方針・方向性に沿った点検評価活動を推進した。</p>
<p>③ 教職員の諸活動に対して評価に基づくインセンティブを付与し、活動の質的向上と活性化を図る。</p>	<p>【22-3】「教員の総合的業績評価」の評価結果に基づくインセンティブを活用し、教育研究等の活動の活性化を図る。</p>	<p>Ⅲ 「教員の総合的業績評価に基づく教員の処遇のための指針」及び各部署で独自に定める基準に基づき、評価結果を平成20年6月期及び12月期の勤勉手当、平成21年1月の昇給に反映させるとともに、評価結果が優れている教員に対するサバティカル制度を実施し、2人の教員の取得を決定した。</p>
		<p>ウェイト小計</p>

I 業務運営・財務内容等の状況  
 (3) 社会への説明責任に関する目標  
 ② 情報公開等の推進に関する目標

中期目標	(1) 教育研究活動及び組織・運営の状況等について、学外に対し多様な手段で情報を公開し、発信する。 (2) 社会や国民への説明責任を果たし、大学運営の透明性を確保するため、大学の保有する情報については可能な限り公開する。
------	---

中期計画	年度計画	進捗状況	判断理由（計画の実施状況等）	ウェット
<p><b>【23】(1) 大学情報の積極的な公開・提供及び広報に関する具体的方策など</b></p> <p>① 大学の基本的指標，各種データ・資料等について，「情報公開室」を窓口として，学外からのアクセスに即応する体制を整備する。</p> <p>② ホームページ，広報誌等学外向け各種媒体を一層充実させ，大学情報を広く提供する。</p>	(平成19年度までに実施済みのため，平成20年度は年度計画なし)	-		
	<p><b>【23-1】</b> ホームページのトップコンテンツの充実と情報の速報化を図るとともに，各学部レベルのホームページの充実を図る。</p>	III	各部局等の関係者・学生を構成員とする「愛媛大学ホームページリニューアルに関する検討グループ」において検討した構造設計に基づき，ホームページを全面リニューアルした。新ホームページはCMSシステムを採用し，データ入力の簡略化により情報の速報化を図るとともに，高校生向けのコンテンツ（授業紹介，最新研究紹介，教員・学生・卒業生コーナー等）を新たに採用した。さらに，国際広報室が中心となり，留学生や外国人研究者の利用しやすさに重点を置いた構造の英文ホームページも設計し，充実させた。	
	<p><b>【23-2】</b> 受験生向け広報誌の充実を図る。</p>	III	広報企画チームの入試・高大連携広報担当が広報室，入試課と連携して，平成21年度に発行する受験生向け広報誌の掲載内容を分かりやすく整理するとともに，これまで異なっていた全学及び各学部の広報誌の発行時期を統一した。	
<p><b>【23-3】</b> メディア・ミックスの充実を図る。</p>	IV	「あいだい博2008－愛媛大学を知って活用 地域の発展－」の開催に際し，TVスポットCM，新聞，情報誌等を活用して積極的に広報活動を実施した。また，科学新聞に「地域から世界に発信，最先端科学に挑む愛媛大学」をテーマとした特集（見開き2面全面）の掲載，愛媛ジャーナル（政治・経済情報月刊誌）に8月号から毎月2人の研究者の掲載（地域のニーズにマッチングする研究，社会連携推進に係る研究等）を始めたほか，南海放送のラジオ番組「研究室からこんにちは！」の継続実施，タイムリーな情報を発信する記者会見の実施など，複数のメディアを活用して，広報活動を行った。		

	<p>【23-4】アンケート調査の分析に基づき、愛媛大学紹介DVDの充実を図る。</p>	<p>Ⅲ</p>	<p>アンケート調査の結果を基に、平成21年度中に愛媛大学紹介DVDを刷新することとし、仕様策定委員会において仕様書の作成、業者の選定を行った。</p>	
			<p>ウェイト小計</p>	
			<p>ウェイト総計</p>	



## (3) 自己点検・評価及び情報提供に関する特記事項

注：【 】内の数字は対応する年度計画番号を示す。

## 1. 特記事項

## ・教員の総合的業績評価の検証及びインセンティブの付与【22-3】

過去3年間の教員自己評価に基づき、平成19年度に実施した第1回部局個人評価の評価結果を集計・分析し、中期計画を十分達成できていることを確認するとともに、今後も「組織的取組の改善のためには、教員個々人の活動の自己点検評価とそれに基づく改善が不可欠である」との考え方を継承し、充実した制度とするため、現時点での問題点をまとめたQ&Aを作成し、ウェブサイトに掲載するなどして教員に周知した。また、各部局長に対し、新規採用教員の辞令交付時に制度の趣旨等を説明するよう依頼し、実施の徹底を図ることとした。

平成20年度の教員自己評価の記述の中から際立った事例を広く紹介するために「教員の実績ハイライト」を作成し、学内ウェブで公開した。また、「教員の総合的業績評価に基づく教員の処遇のための指針」及び各部局で独自に定める基準に基づき、評価結果を平成20年6月期及び12月期の勤勉手当、平成21年1月の昇給に反映させるとともに、評価結果が優れている教員に対するサバティカル制度を実施し、2人の教員の取得を決定した。

## ・学生の意見を探り入れる制度の成果

自己点検評価室からの全学への提言により、平成17年度に設置した学内ウェブ上の学長への意見箱「くるま座e-ねっと」に学生及び教職員から延べ38件の意見が寄せられ、学長及び学長室での検討結果を回答した。

また、「学生による学生支援シンポジウム」の開催、学長と聴覚障害学生と聴覚障害学生支援ボランティアとの懇談会の開催など、学生からの意見聴取に努めるとともに、学生自らが学習環境の改善、キャンパスライフの向上に関する事項を協議し、学長に提言することを目的とする「学生代表者会議」（平成19年度設置）の意見を受け、教育・学生支援機構では、ボランティア系サークルが新入部員を勧誘する際に、カルト集団のダミーサークルと誤解されないようにサークル紹介の冊子を作成することとし、平成21年度新入生に配布した。

## 2. 共通事項に係る取組状況

## ○中期計画・年度計画の進捗管理や自己点検・評価の作業の効率化

年度計画に基づく具体的な取組計画の策定、その進捗状況等の中間報告（10月）及び年度末の最終自己評価を共通様式を用いて実施することによって、部局間の共通認識の向上を図るとともに、進捗状況の管理及び自己点検・評価作業の効率化を図った。

## ○情報公開の促進

## ・情報発信に向けた取組状況【23-1】【23-3】

各部局等の関係者・学生を構成員とする「愛媛大学ホームページリニューアルに関する検討グループ」において検討した構造設計に基づき、ホームページを全面リニューアルした。新ホームページは、CMSシステムを採用し、データ入力の手間を削減し、情報の速報化を図るとともに、高校生向けのコンテンツを新たに採用した。さらに、留学生や外国人研究者の利用しやすさに重点を置いた英文ホームページも開設した。

「あいだい博2008」を開催し、地域企業、一般市民、高校生に対して本学の特色ある研究活動等を紹介するとともに、企業に対する共同研究相談、法律相談、入試相談等を併せて実施して、積極的に情報提供を行った。

南海放送のラジオ番組「研究室からこんにちは！」を継続して実施したほか、愛媛ジャーナル（地域政治・経済情報月刊誌）に毎月2人の研究者の研究活動に関する連載を開始した。

## &lt;参考&gt;平成19年度と平成20年度の比較

ホームページへのアクセス件数：201万件 → 217万件（16万件増）

新聞に掲載された本学関連記事件数：1,231件 → 1,394件（163件増）

## ○業務実績の評価結果の活用

平成19年度業務実績に対する法人評価委員会からの指摘事項は特になかったが、監事等からの指摘により、教育研究等の成果を学外に積極的に公表するため、地域企業、一般市民、高校生に対して本学の特色ある研究活動等を紹介する「あいだい博2008」を開催するとともに、組織的な広報体制として、学長室政策チームに広報企画チームを、また国際交流センター教員を室長とする国際広報室を設置した。

I 業務運営・財務内容等の状況  
 (4) その他の業務運営に関する重要目標  
 ① 施設設備の整備・活用等に関する目標

中期目標  
 (1) 長期的視野に立った施設・設備の整備計画を策定し、環境にも配慮した整備を推進する。  
 (2) 既存施設の活性化を推進し、適切な施設マネジメントを実施する。

中期計画	年度計画	進捗状況	判断理由（計画の実施状況等）	ウェット
<p><b>【24】(1) 施設等の整備に関する具体的方策</b>                      ① 施設マネジメント手法を導入した施設整備を推進する。</p> <p>② 職員・学生の意識啓発と一体的に、エコキャンパス作りを推進する。</p> <p>③ 同窓会等からの支援（寄附）による施設整備を検討する。</p>	<p><b>【24-1】</b>「第2次国立大学等施設緊急整備5か年計画」の推進に努める。</p>	III	平成19年度補正予算による樽味地区の総合研究棟改修（農学系）、城北地区の総合教育研究棟改修Ⅱ（総合教育）及び総合研究棟改修（教育系）の施設整備事業を実施・完了した。また、平成20年度当初予算による営繕工事を計画通り実施・完了し、(医病)基幹・環境整備の施設整備事業を進めた。	
	<p><b>【24-2】</b> グランドデザインに基づき教育研究環境の改善を図る。</p>	III	グランドデザインを再検証し、年次計画に沿って附属高等学校体育館トイレ、第2体育館トレーニング室、教育学部旧ボイラー室の有効利用の改善整備を行った。	
	<p><b>【24-3】</b> 施設マネジメント委員会による整備計画の検討結果に基づき、学生宿舎の改善整備を推進する。</p>	III	文部科学省から長期借入金に係る申請許可を得た後、施設マネジメント委員会による整備計画の検討結果に基づき、学生寄宿舍の改善整備の工事契約を行った。	
	<p><b>【24-4】</b> エネルギー管理標準の再検証を行うとともに、省エネルギー活動を効果的に推進し、施設整備計画においても、引き続き環境負荷の低減及び省エネルギー対策に努める。</p>	III	エネルギー管理標準の再検証を行い、施設整備計画において環境負荷低減及び省エネルギー対策を図るとともに、省エネルギーセミナーを開催した（参加者：61人）。	
	<p><b>【24-5】</b> 環境配慮促進法に基づき環境報告書を作成する。</p>	III	環境配慮促進法に基づき「愛媛大学環境報告書」を作成して、9月末に大学ウェブサイトに掲載し、公表した。	
	<p>（平成19年度までに実施済みのため、平成20年度は年度計画なし）</p>	—		

<p>【25】(2) 施設等の有効活用及び維持管理に関する具体的方策など  既存施設の点検・評価を行い既存施設の有効活用を図る。</p>	<p>【25-1】施設マネジメント委員会において、施設有効活用方針及び施設有効活用整備計画を再検証するとともに、計画的に既存施設の有効活用を図るため、既存施設の再構築を推進する。</p>	Ⅲ	<p>施設マネジメント委員会において、施設利用実態調査を実施し、施設有効活用方針及び施設有効活用整備計画を再検証した。また、「愛媛大学施設有効活用方策検討専門部会」を設置して具体的な方策を検討し、スペースチャージ制導入に伴う「愛媛大学における施設の有効活用の推進について」を策定した。</p>
	<p>【25-2】定期点検報告書（建築基準法12条）に基づき作成した改善年次計画の再検証を行い、計画的に改善整備を実施する。</p>	Ⅲ	<p>建築基準法施行規則改正に伴う建築基準法12条に係る定期点検調査を行い、その結果を関係官庁へ報告するとともに、計画的に改善整備を実施した。</p>
	<p>【25-3】キャンパスライフ支援施設（課外活動施設、屋内外体育施設、屋外環境等）の改善計画を再検証するとともに、計画的に改善整備を実施する。</p>	Ⅲ	<p>体育施設・課外活動施設のキャンパスライフ支援施設改善計画を再検証し、第2体育館にトレーニング室を整備するとともに、文京町3番地区及び樋又地区の困障を行い、屋外環境の改善を行った。また、課外活動施設整備の年次計画を策定した。</p>
	<p>【25-4】構内トイレの環境改善を目指し、年次計画に基づく施設整備を推進する。</p>	Ⅲ	<p>構内トイレ改善整備計画に基づき、附属高校体育館のトイレを改修した。</p>
			ウェイト小計

I 業務運営・財務内容等の状況  
 (4) その他の業務運営に関する重要目標  
 ② 職場環境・修学環境に関する目標

中期目標	(1) 教育研究現場での安全を確保し、快適な職場環境・修学環境を形成するために、安全管理の基盤体制を確立する。 (2) 附属学校における児童・生徒の生命の尊重や安全確保のために、安全教育の充実と安全管理の徹底を図る。
------	---

中期計画	年度計画	進捗状況	判断理由（計画の実施状況等）	ウェット
<p><b>【26】(1) 労働安全衛生法等を踏まえた安全管理・事故防止に関する具体的方策</b></p> <p>① 労働安全衛生法等の法令に基づく安全管理に関する資格保有者を計画的に確保する。</p> <p>② 安全衛生教育の充実を図り、個々人の安全に対する意識を啓発する。</p> <p>③ 機械・器具・危険物・有害物質等の厳正な保守管理の徹底及び規制対象作業場の改善など快適な作業環境の整備に努める。</p> <p>④ 安全衛生に関する組織を設け、教育・研究活動の安全対策を講じるとともに、設備、化学物質等の一元的管理体制を整える。</p>	<p><b>【26-1】</b> 衛生管理者等の有資格者を着実に増加させるとともに、有資格者については、講習会等へ参加を通して資質向上を図る。</p>	III	<p>第一種衛生管理者受験講習会を実施し、第一種衛生管理者を25人増員した（有資格者総数：200人）。また、有資格者及び教職員を対象に安全衛生セミナー等を開催し、安全管理者としての資質向上を図った。</p>	
	<p><b>【26-2】</b> 採用時及び就業時に安全衛生に関する特別教育を実施するとともに、職員への安全衛生教育及び啓蒙活動を定期的に実施する。</p>	III	<p>新規採用教職員に対し、新任教職員研修会において安全衛生に関する教育を実施するとともに、安全衛生管理室のウェブサイトを毎月更新し、安全衛生関連情報を充実させた。また、他大学の安全衛生教育等を視察し、安全衛生教育の向上を図った。</p>	
	<p><b>【26-3】</b> 各研究室等を定期点検し、安全な作業環境の確保に努める。</p>	III	<p>研究室等の安全な作業環境を確保するため、安全衛生関係者（産業医、安全衛生管理者）による担当区域の定期巡視、交互巡視を行った。また、専門分科会を定期的に開催し、高圧ガスの適正な管理体制等の具体的な方策について、検討した。</p>	
	<p><b>【26-4】</b> 化学物質管理規程に基づき、各学部等の体制を整備し、化学物質管理システム等の活用を行い、化学物質の適正管理を強化する。</p>	III	<p>化学物質管理システムの運用について見直しを図るとともに、説明会を開催してシステムの利用者の拡大、化学物質管理体制の強化を図った。また、有機溶剤適用除外について見直しを行い、行政官庁への申請を行った。</p>	
<p><b>【27】(2) 人権侵害の防止策</b></p> <p>「愛媛大学におけるセクシュアル・ハラスメント等の人権侵害の防止等に関する指針」に基づき、教職員の人権侵害の防止に努めるとともに、人権侵害が発生した場合は迅速かつ厳正に対処する。</p>	<p><b>【27】</b>「愛媛大学におけるセクシュアル・ハラスメント等の人権侵害の防止等に関する指針」に基づき、教職員の人権侵害の防止に努めるとともに、人権侵害が発生した場合は迅速かつ厳正に対処する。</p>	III	<p>全学の教職員及び学生を対象とした「アカデミック・ハラスメント防止講習会」「セクシュアル・ハラスメント防止講習会」を開催するとともに、各学部においてはハラスメントに関する研修会等を開催し、教職員・学生の意識向上を図った。教職員には学内研修の際に、また学生には新入生オリエンテーションにおいて人権問題等に関するリーフレットを配布し、啓発に努めた。</p>	

<p><b>【28】(3) 学生等の安全確保等に関する具体的方策など</b></p> <p>① 実験・実習等授業及び課外活動での安全教育を徹底する。</p> <p>② 精神衛生、生活習慣病等に関する健康教育を充実する。</p> <p>③ 講義棟、学生寮等での防火・防災・避難訓練を実施する。</p> <p>④ 実験・実習施設、課外活動施設等の点検・整備を徹底する。</p>	<p>【28-1】実験・実習等授業での安全教育を徹底するとともに、サークルリーダー研修等を通じて課外活動における安全教育を実施する。</p> <p>【28-2】野外活動における安全マニュアルを作成する。</p> <p>【28-3】入学時歓迎行事、共通教育の初年次科目、教養コア科目(こころと健康)において、精神衛生、生活習慣病等に関する啓発活動を効果的に行う。</p> <p>【28-4】講義棟、学生寮等での防火・防災・避難訓練を実施する。</p> <p>【28-5】法令に基づいた施設点検を実施し、学生等の安全を確保する。</p>	<p>III</p> <p>III</p> <p>III</p> <p>III</p> <p>III</p>	<p>学生等の安全確保のため、実験・実習や研究開始前のガイダンスでの安全衛生教育、安全手帳を活用した安全教育等を実施するとともに、サークルリーダー研修を通じて課外活動における安全教育を実施した。</p> <p>農学部では、安全衛生委員会が作成した野外活動におけるマニュアルを活用するとともに、「技術者の初歩」(2年次必修)の授業を通じて、安全教育を徹底した。</p> <p>入学式歓迎行事、新入生に対する学生生活オリエンテーション及び新入生セミナー・初年次科目において、学生生活における危機管理を中心に、心身の健康に関する啓発活動を行った。また、教養コア科目(「こころと健康」)において、心身の健康の講義を実施した。さらに、科目部会で来年度から開催する「こころと健康」のプログラムを刷新し、愛大生が身に付けるべき心身の健康に関する知識と技術について、整理した。</p> <p>12月に城北地区総合防災訓練を実施し、救助袋による避難訓練、消火器を使用した初期消火訓練、起震車での地震体験等の実体験を通じて、防災に関する知識及び対応を学んだ。また、御幸学生宿舎において、防火・防災・避難訓練を2回実施した(参加者合計:230人)。さらに、課外活動施設(山越グラウンド)に設置している合宿施設において、防火・避難訓練を実施した(学生団体10人)。</p> <p>学生等の安全を確保するため、建築基準法第12条における点検、家用電気工作物点検、消防設備点検及びガス設備点検等、法令に基づく施設点検・整備を実施した。</p>	
<p><b>【29】(4) 附属学校の安全管理体制に関する具体的方策</b></p> <p>① 学校ごとに学校安全委員会を設置し、教職員に対する安全管理研修を充実する。</p> <p>② 教科指導や特別活動等の年間計画に沿い、安全教育の充実に努める。</p> <p>③ 日常の安全点検を充実させ、校内の安全管理に努める。</p> <p>④ 幼児・児童・生徒の安全確保等のため、関係機関や地域・保護者との連携体制を強化する。</p>	<p>【29-1】教職員に対する安全管理研修を継続する。</p> <p>【29-2】年間計画に沿って各附属校園間の連携を取りながら、安全教育の充実に努める。</p> <p>【29-3】学校評議員会・外部評価委員会の意見を踏まえ、学校安全委員会を中心に日常の安全点検を充実させる。</p> <p>【29-4】幼児・児童・生徒の安全確保等のため、警察や消防署や地域・保護者との連携体制を強化する。</p>	<p>III</p> <p>III</p> <p>III</p> <p>III</p>	<p>附属学校園危機管理マニュアル作成WGにおいて、附属学校における安全管理について協議し、マニュアルを作成するとともに、特別支援学校の教諭が第一種衛生管理者の資格を取得した。</p> <p>各附属学校園間の連携を取りながら、避難訓練及び交通安全教室を実施し、安全教育の充実に努めた。</p> <p>「学校安全委員会」を中心に、日常の安全点検や専門業者による点検を実施するとともに、安全面に配慮して遊具を改修するなど、安全確保に努めた。</p> <p>消防署と連携して避難訓練を実施するとともに、PTA生活指導部と連携して街頭補導や登下校指導を実施した。また、保護者・生徒への救命救急講習会や親子の交通安全教室を実施して、安全意識の高揚を図った。</p>	

	ウェイト小計	
	ウェイト総計	

## (4) その他の業務運営に関する重要事項に関する特記事項

注：【 】内の数字は対応する年度計画番号を示す。

## 1. 特記事項

## ・施設マネジメント体制等の強化

施設マネジメント委員会による整備計画の検討結果に基づき、長期借入金による学生寄宿舎の改善整備の工事契約を行ったほか、共通教育棟の改善整備に伴いスペースを確保して、「愛媛大学ミュージアム」（博物館）を設置することとした。また、施設マネジメント委員会において、施設利用実態調査を実施し、施設有効活用方針及び施設有効活用整備計画を再検証した。さらに、「愛媛大学施設有効活用方策検討専門部会」の報告書に基づき、スペースチャージ制導入に伴う「愛媛大学における施設の有効活用の推進について」を策定した。

## 2. 共通事項に関する取組状況

## ○施設マネジメント等の取組

## ・キャンパス・マスタープラン等の策定状況

「愛媛大学施設・環境整備基本方針（ランドデザイン）」に基づき作成した既存施設の改善計画及びキャンパス環境改善計画により、計画的に改善整備を実施した。

## ・施設・整備の有効活用への取組【25】

施設マネジメント委員会に「愛媛大学施設有効活用方策検討専門部会」を設置するとともに、施設利用実態調査を実施し、その調査結果の分析を基に、既存施設の有効活用に向けて「愛媛大学における施設の有効活用の推進について」を策定した。また、施設の有効活用の方策として、各学部の使用面積に対して基本となる面積を基準として定め、「スペースチャージ制導入」の基本方針を定めた。さらに、「改修整備計画」に基づき、共通教育管理棟の整備を行い、全学的共同利用建物として再構築を図った。

## ・施設維持管理の計画的実施状況【25】

全学経費から財源を3,000万円確保し、施設維持管理等計画（ハザード対応改善計画、キャンパスライフ支援施設改善計画、構内トイレ改修年次計画）に基づき、計画的に維持保全整備を実施した。

## ・省エネルギー対策や地球温暖化対策等に対する取組【24】

環境目標を定め、具体的な方策・取組として「温室効果ガス排出抑制等のための実施計画」を策定し、「地球温暖化セミナー」を開催して、大学構成員の意識向上に努めた。環境マネジメントを適正に実施するため「環境管理マニュアル」を作成し、その説明会を開催した。

エネルギー管理標準の再検証を行い、エネルギー管理標準の改訂を行った。

平成19年度の「愛媛大学環境報告書」とダイジェスト版を作成し、ウェブサイトにおいて公表した。

## ○危機管理への対応策

## ・災害、事件・事故、薬品管理等に関する危機管理の体制・マニュアル等の運用状況

7月の全国安全週間を中心に、各事業場において災害時安全対策の確認、安全衛生管理責任者による職場巡視、図書館の天窓の安全確認、消火器の設置位置・救助袋の表示パネルの確認を行うとともに、非常時の対応マニュアルの確認等を行った。

危機管理室会議において作成を開始した各リスクにおける危機管理マニュアルの進捗状況を確認するとともに、全学的に作成した「緊急連絡網」を用いて、緊急時情報伝達訓練を実施し、その結果を事務連絡協議会（構成員：事務系管理職）に報告し、マニュアルの運用状況を確認した。

毒物・劇物の管理状況調査を実施し、適正管理を確認するとともに、愛媛大学化学物質管理システムの利便性を高めるために、ユーザーの意見に基づき「化学物質管理の手引き」を改定した。また、1年間の実施準備期間を経て、平成21年度から大学指定の容器による実験廃液の回収（定期日時に担当者確認後、業者の回収用車両に積込）を全学的に行うこととした。

## ○業務実績の評価結果の活用

法人評価委員会からの平成19年度業務実績に関する評価結果は、役員会、教育研究評議会、経営協議会に報告するとともに、全教職員にメール配信し、情報と課題の共有化を図った。「さらなる改善が期待される事項」などについては、担当理事を中心に検討を行い、具体的な取組に繋げている。

II 教育研究等の質の向上の状況

(1) 教育に関する目標

① 教育の成果に関する目標

中期目標	多様な個性と資質を有する学生を受け入れ、広い視野と自ら考え実践する能力及び次代を担う自覚と誇りをもつ人材を育成する。大学院においては、専門分野の深い学識と総合的判断力を身につけた指導的人材を育成する。
------	--

中期計画	年度計画	計画の進捗状況
<p><b>【30】① 学士課程教育の成果に関する具体的目標の設定</b></p> <p>1) 主体的・創造的に生きるのに必要な自己実現のための基礎能力及び多様な価値観に対する理解を培い、豊かな人間性と社会的自覚を育む。</p> <p>2) 中等教育から円滑に大学教程に導き、学部専門教育を受けるための十分な基礎学力と自己表現能力を養う。</p> <p>3) 幅広い教養と豊かな人間性ととともに、十分な専門知識を習得させ、地球的視野をもって地域社会・国際社会に貢献できる人材を育成する。</p> <p>4) 明確な教育理念・目標と厳格な成績評価のもとで優れた質の多様な人材を育成して地域社会、国際社会に送り出す。</p>	<p><b>【30-1】</b>「愛媛大学憲章」に謳う「学生中心の大学作り」を推進する。</p>	<p>「学生中心の大学作り」の一環として、学生代表者会議からの意見等の反映、平成19年度文部科学省学生支援GPに採択された「愛媛大学リーダーズ・スクール」(ELS)による学生のボランティア活動への支援、「学生による調査・研究プロジェクト(プロジェクトE)」研究成果発表会の開催など、学生の自主的・主体的な活動への支援を強化した。</p>
	<p><b>【30-2】</b>「愛媛大学教育・学生支援機構」(以下、「教育機構」という。)と各学部の教育コーディネーターとの連携を強化し、入学時から共通教育を経て専門教育修了までの一貫した支援体制の構築を図る。</p>	<p>教育コーディネーター(63人)を対象とした教育コーディネーター研修会を4回開催し、全学的な方針に基づき、新たにカリキュラム・マップを作成するとともに、昨年度より継続して各学科・コースのディプロマ・ポリシー及びカリキュラム・チェックリストを作成した。ディプロマ・ポリシーについては、学部等のウェブサイトに掲載した。</p>
<p><b>【31】② 大学院課程教育の成果に関する具体的目標の設定</b></p> <p>1) 学問的専門知識と幅広い学際的知識の更なる高度化を図り、探究心と創造力豊かな、指導力のある高度職業人、研究者を育成する。</p> <p>2) 知識人としての自覚と国際的感覚を培い、社会の福利の向上と文化の発展に貢献できる人材を育成する。</p>	<p><b>【31-1】</b>大学院生のリーダーシップ力養成のために、大学院生に個別対応する「院生サポートデスク(仮称)」を設置する。</p>	<p>研修プログラムやセミナーの紹介、研究に係る奨学金・助成金などの情報を発信するとともに、大学院生からの研究内容に関する助言依頼やセミナー開催等の要望を一元的に受け付けるため、学内ウェブに「院生サポートデスク」のページを開設した。</p>
	<p><b>【31-2】</b>各研究科において大学院教育の実質化を図るための取組を行う。</p>	<p>各研究科において、成績評語比率に係る指針の検討、カリキュラム改訂案の作成、カリキュラムマップの作成、体系的に授業科目を配置した教育課程表の作成、研究科共通科目の充実など、大学院教育の実質化を図るための種々の取組を行った。</p>



<p><b>【32】③ 教育の成果・効果の検証に関する具体的方策</b>  卒業生の満足度や卒業生に対する社会の評価を分析・検討し、それらに基づいて、教育の改善を図る。</p>	<p><b>【32】</b> 卒業予定者、卒業生及び企業からの声を集約し、その経年的傾向、現代的ニーズを分析する。</p>	<p>全学的に卒業予定者アンケートを実施したほか、各学部で実施した卒業生調査・企業調査を収集し、実施状況を把握するとともに、調査の精選を行うこととした。また、各学部において、就職先アンケートや企業人事担当者アンケート等を実施し、アンケート結果の分析、報告書の作成などを行った。</p>
<p><b>【33】④ 学生収容定員</b>  各学部・大学院において、学科、教育コースの再編、大学院の再編計画を策定し、平成18年度を目処に入学定員の見直しを行う。</p>	<p><b>【33-1】</b> 大学院において、専門職型の教育コースについて検討するとともに、大学院の整備計画の中で、生命環境科学独立研究科（仮称）の設置について検討する。</p> <p>-----</p> <p><b>【33-2】</b> 緊急医師確保対策に基づき、医学部医学科の定員増について検討する。</p>	<p>大学院の専門職養成型の教育コースについて検討し、理工学研究科生産環境工学専攻（博士前期課程）に「船舶工学特別コース」を、また電子情報工学専攻（博士前期課程）に「ICTスペシャリスト育成コース」を平成21年度に設置することとした。また、生命環境科学独立研究科（仮称）の設置について、大学院組織改革検討委員会独立研究科創設に係る専門部会において検討した。</p> <p>-----</p> <p>平成21年度医学部医学科の入学定員について、緊急医師確保対策に基づく5人の定員増（平成29年度までの期限付き）に加え、地域や診療科の医師確保の観点による医師養成の推進のため、さらに5人の定員増とし、現行の90人から100人とした。</p>

Ⅱ 教育研究等の質の向上の状況

(1) 教育に関する目標

② 教育内容等に関する目標

中 期 目 標	<p>① アドミッション・ポリシーに関する目標</p> <p>1) 入学者選抜に係る基本方針 「どのような人材に育成して社会に送り出すのか」という教育目標に基づいて、「どのような学生を求めるのか」を明記したアドミッション・ポリシーを確立する。</p> <p>2) 社会人、留学生等の受け入れ基本方針 社会人、留学生を積極的に受け入れる体制を整える。</p> <p>② 教育課程、教育方法、成績評価等に関する目標</p> <p>(i) 学士課程</p> <p>1) 入学者の資質の変化と学習要求の多様化に対応する適切なカリキュラムを開発する。</p> <p>2) 大学教育にふさわしい基礎的スキルの育成に努め、広範な実践的能力を求める社会の要請に対応する。</p> <p>3) 学生の真摯な学習意欲を喚起する学習環境を整備する。</p> <p>4) 新しい教育手法や学習指導法を開発する。</p> <p>(ii) 大学院課程</p> <p>1) 学部・大学院一貫教育を視野に入れ、学部と大学院のカリキュラムの接続性の向上を図る。</p> <p>2) カリキュラムの充実化・体系化と開講形態の多様化を図り、学識の深化と広領域化を推進する。</p> <p>3) 学習意欲を高める成績評価システムを整備する。</p>
------------------	--

中期計画	年度計画	計画の進捗状況
<p><b>【34】① アドミッション・ポリシーに応じた入学者選抜を実現するための具体的方策</b></p> <p>1) アドミッション・ポリシーの確立と入学者選抜の改善</p> <p>a. 愛媛大学のアドミッション・ポリシーを確立して、教育目標とともに公表する。</p> <p>b. 入学に関する相談活動、広報活動や入学者受け入れ体制を全学的に整備する。</p>	<p><b>【34-1】</b>各学部のディプロマ・ポリシー、カリキュラムとの整合性の観点からアドミッション・ポリシーを再点検する。</p> <hr/> <p><b>【34-2】</b>アドミッションセンターと入試課において全学的な入試に関する広報・相談体制の充実を図る。</p> <hr/> <p><b>【34-3】</b>A0入試等による入学予定者に対する入学前予備教育の充実を図る。</p>	<p>全学部のアドミッション・ポリシーについて、ディプロマ・ポリシー、カリキュラムとの整合性の観点から再点検し、その結果を踏まえ、一部改定した。</p> <hr/> <p>入試に関する広報・相談体制の充実を図り、県内だけではなく県外からの出張講義・説明会の依頼があった場合にも最大限希望に応じる体制を整備するとともに、高等学校等への訪問、地区別説明会、受験雑誌・新聞等の利用により、進路指導担当教員や受験生に最新情報を提供した。また、来年度以降の学生募集に有効なツールとなるガイドブック及び大学ウェブサイトの情報を刷新した。</p> <hr/> <p>各学部において、A0入試や推薦入試の合格者に対し、入学前のレポート課題の提示やスクーリング、研修等を実施するとともに、アンケートの実施や学科単位での入学前予備教育の実施状況を把握し、入学前予備教育充実のための分析等を行った。</p>

<p>c. 受験者を多面的に評価し多様な人材を確保するために、推薦入試、A0入試をはじめ多様な入試のあり方を検討し、新規制度の導入を図る。</p> <p>d. 全学部において編入学制度を充実し、2年次編入も含めて制度の一層の弾力化に取り組む。</p> <p>e. 大学院においては、他大学、他分野からの入学者を確保するために、柔軟で多様な選抜方法を採用する。</p>	<p>【34-4】各学部の特別選抜を見直し、A0入試を充実するための体制を整備する。</p> <p>【34-5】編入学制度の質的充実を図る。</p> <p>(平成19年度までに実施済みのため、平成20年度は年度計画なし)</p>	<p>推薦入試における出願要件の弾力化やA0入試の拡充等について、全学への提言を行った。また、各学部では、A0入試の導入に向けた検討を行い、法文学部の「観光まちづくりコース」や農学部の「海洋生産科学特別コース」において、新たにA0入試を実施した。</p> <p>各学部において、編入学の試験科目や選抜方法の変更、編入学後の履修状況の確認等、編入学制度の質的充実を図るための取組を行った。</p>
<p><b>【35】 2) 高校サイドとの意思疎通</b></p> <p>a. 高校との連絡協議を活性化し、入試制度・入試問題の適切さ、高大の接続等に関して共同で検討する。</p> <p>b. 高校生に対する授業の開放等を通じて、大学の教育内容の理解を促進し、愛媛大学進学への動機付けを図る。</p>	<p>【35-1】高大連携協力協議会、高校進学指導担当者との意見交換を高大連携、入学者選抜方法の改善に反映させる。</p> <p>【35-2】本学に対する理解を促進するために、オープンキャンパス等で本学を訪問した高校生に対するプログラムを充実させる。</p> <p>【35-3】農学部附属農業高等学校を改編した愛媛大学附属高等学校との高大連携を促進する。</p>	<p>意見交換会や高校訪問等を実施し、高大連携や入学者選抜方法に関し、高校教諭から幅広く意見を聴取した。大学訪問の依頼、中等教育教諭を対象とした研修会の実施など、要望を最大限に受け入れた高大連携を実施するとともに、一般入試で各学部が課す大学入試センター試験等の科目が複雑であるという意見を受け、平成21年度入試から学部ごとに統一した科目で選抜を実施した。</p> <p>オープンキャンパスでは、大学会館に各種相談コーナーを設置するなど、プログラムの改善に努め、参加者から高い評価を得た。また、高校を単位とする本学訪問依頼を積極的に受け入れたほか、高校生のニーズに応じ、本学在生による大学・学部案内や座談会を実施するなど、プログラムを充実させた。</p> <p>前学期に高大連携科目「産業社会と人間」を、後学期に「産業科学基礎」の授業を実施した。また、附属高等学校1年生全員が本学のオープンキャンパスに参加したほか、実験実習教育センターにおいて基礎科学実験を実施するなど、本学附属高等学校との高大連携を促進した。</p>
<p><b>【36】 3) 社会人、留学生の受け入れ</b></p> <p>a. 社会人、留学生の受け入れを積極的に推進するために、弾力的な入学制度を導入する。</p> <p>b. 交流協定締結校を増やすとともに協定校との緊密な関係を構築し、留学生の積極的な受け入れを行う。</p> <p>c. 多様な留学生を受け入れるカリキュラムを整備する。</p>	<p>(平成19年度までに実施済みのため、平成20年度は年度計画なし)</p> <p>【36-1】海外教育研究機関との交流協定の締結や見直しを戦略的に実施するとともに、質の高い留学生受け入れのための条件整備を進める。</p> <p>【36-2】単位化を含めた日本語教育プログラムの検討を推進するとともに、日本ビジネス教育、日本語教員養成に係るプログラムを実施する。</p>	<p>愛媛・インドネシア友好協会を創設し、設立総会・記念シンポジウムを開催するとともに、インドネシアのボゴール農業大学及びモザンビーク共和国のルリオ大学との交流協定締結、ネパールとの連携による留学生の受入を行った。また、従来の国際交流センターを拡充改組して国際連携推進機構を発足させ、全学の国際化を強力に推進する体制を整備し、3つの先端研究センターを中心とした今後の国際連携の在り方として、「愛媛大学の国際連携戦略に関する方向性」を策定した。</p> <p>経済産業省のアジア人財資金構想による「ビジネス日本語」「日本ビジネス教育」の実施、本学独自の教育改革促進事業（愛大GP）による「日本語教員資格養成・国際交流に関する全学向けプログラムの構築」に係る開放授業、海外教育実習等を実施した。また、地域連携プロジェクト支援経費による「愛媛県における日本語学習支援推進事業」として、日本語ボランティア講座の実施、特別講演会を開催すると</p>

<p>d. 地域社会に貢献する大学として、社会人のリカレント、リフレッシュ教育を充実させる。</p>	<p>【36-3】「再チャレンジ支援プログラム」に基づき、リカレント、リフレッシュ教育を推進する。</p> <p>【36-4】 本学卒業生優遇制度により、学び直しを支援する。</p>	<p>ともに、在住外国人のニーズにより、漢字学習支援の授業を行った。</p> <p>法文学部人文学科では「再チャレンジ支援プログラム」に基づき、平成20年度授業料免除決定者として9人が全額免除者に決定され、リカレント、リフレッシュ教育の推進に成果を上げた。また、農学部では、社会人リフレッシュコース在生に対して「再チャレンジ支援プログラム」の広報を行い、周知した。</p> <p>本学を卒業又は修了した者が科目等履修生、聴講生、研究生となる場合に、入学料を無料、授業料を半額とする卒業生優遇制度を活用し、科目等履修生26人、聴講生5人、研究生17人に対して、学び直しを財政面から支援した。</p>
<p><b>【37】教育課程、教育方法、成績評価等に関する目標を達成するための措置</b> (i) 学士課程 1) カリキュラムの改善 a. 多様な学習歴をもつ入学者を円滑に大学教育に導くため、補習授業、未習授業を含む導入的授業科目を充実する。</p> <p>b. 広い視野と豊かな人間性を涵養するため、幅広い教養授業科目を提供する。</p> <p>c. 基礎的な能力を涵養するため、表現・論述・記述の能力、情報収集・発信の能力等を向上させる授業科目を提供する。</p> <p>d. 英語教育において、スピーキング、リスニング、リーディング、ライティングの4技能を在学期間を通じて向上できる体制を確立する。</p>	<p>【37-1】平成19年度にパイロット授業として導入した数学のリメディアル教育を本格実施する。</p> <p>【37-2】平成18年度に導入した現行の共通教育カリキュラムの成果に係る検証を開始し、教養科目、基礎科目に関する必要な改善を検討する。</p> <p>【37-3】「日本語ラーニング科目検討専門委員会」を設置し、日本語による読解力・表現能力を高めるための日本語ラーニングの在り方を検討する。</p> <p>【37-4】学士課程の英語教育の到達目標及びその評価方法を明確にするための統一基準(Can-Doリスト)を作成する。</p> <p>【37-5】在学期間を通じて継続的に英語力の向上が可能な副専攻型カリキュラムを開発する。</p>	<p>理・工・農学部並びに教育学部の一部及びスーパーサイエンス特別コース(SSC)の新入生を対象に「数学力テスト」を実施し、習熟度別に5クラスを編成して、リメディアル授業「数理と理論の世界」(初級微積分)を開講した。教員・TA・SHD(スタディ・ヘルプ・デスク)が連携して、受講生の基礎力アップに取り組んだ。また、工・農・教育学部の正規科目不合格者のうち、リメディアル教育に合格した者に対して、「夏季補習授業」及び「再試験」を実施した。</p> <p>学生による授業アンケート及び教員からの改善意見に基づき、共通教育カリキュラムを検証した。その結果、①カリキュラム全体構成を従来の2区分(教養科目・基礎科目)から3区分(初年次科目・教養科目・基礎科目)へ変更、②「スポーツ」と「こころと健康」の内容を大幅に見直した上で初年次科目へ変更、③主題科目「自然との共生」を教養コア科目へ変更、④専門基礎的内容が強かった「基礎実験」科目の廃止、⑤ユニバーサルな科学教養を柱とする「科学リテラシー」科目の新設などの改善を平成21年度から実施することとし、その具体的な準備を行った。</p> <p>日本語ラーニング科目検討専門委員会を設置し、愛媛大学教育改革促進事業(愛大GP)により実施した日本語検定3級の受検結果を分析し、日本語力向上の方策を検討した。その結果、平成21年度から基礎力を養うための「日本語ラーニング・ライティング篇」(前学期集中)及び「日本語ラーニング・コミュニケーション篇」(後学期)を開講することとした。</p> <p>リスニング、スピーキング、リーディング、ライティングの4技能について、愛媛大学独自の英語到達目標基準(Can-Doリスト)を作成した。また、学生を対象としたアンケート調査及び英語力調査(GTEC for STUDENTSを利用)に基づき、各リストに含まれる項目のレベル付け(高・中・低の難易度)を行った。さらに、既存のCan-Doリスト(英検、TOEICなど)や他大学で開発されているCan-Doリストと比較・検討し、本学の到達目標基準の妥当性を確認した。</p> <p>必修4科目、選択8科目以上からなる「英語プロフェッショナル養成コース」のカリキュラム案を策定し、「英語S」としてパイロット授業を実施した。また、各授業では、愛媛大学独自の英語到達目標基準(Can-Doリスト)を基盤とした授業を展開し、1年次の共通教育の英語との連携を図った。さらに、学生からの授業アン</p>

<p>e. 学生の主体性と課題発見・解決能力の向上を図るために、参加型授業、フィールド体験型授業、発表討論型授業等を増強する。</p>	<p>【37-6】共通教育において、自然科学実験を組み込んだ体験型授業「科学リテラシー科目」の導入・実施に向けた検討を本格化する。</p>	<p>ケート（前学期分）を分析し、課題や改善点を明らかにした。</p> <p>「科学リテラシー科目」の導入・実施に向けた必要な措置について、実験授業コーディネーターを中心に検討を進め、「平成21年度科学リテラシー科目（パイロット）授業計画（案）」を策定した。また、「科学リテラシー授業内容検討専門チーム」を設置し、この授業計画（案）をブラッシュアップし、具体化した。</p>
	<p>【37-7】これまでに実施した創生授業の検証を行い、アクティブラーニングの実施体制の整備に努める。</p>	<p>これまでに実施した「創生授業」を検証した結果、共通教育の新たな授業科目として採用された「数理と理論の世界」（初級微積分）や「科学リテラシー」など、確実な成果を得たものがある一方、課題も明らかになった。このため、今後の方向性を明確にすることを目的として「創生授業実施報告書」を作成した。</p>
<p>f. 共通教育科目と専門教育科目の配置の適正化を図る。</p>	<p>（平成19年度までに実施済みのため、平成20年度は年度計画なし）</p>	
<p>g. 標準的な内容を持つ基礎科目に関して、共通テキストを作成する。</p>	<p>（平成19年度までに実施済みのため、平成20年度は年度計画なし）</p>	
<p>h. 専門分野の知識を系統的に獲得するためにカリキュラムの体系化を図る。</p>	<p>【37-8】共通教育、専門教育においてディプロマ・ポリシーに基づいたカリキュラム・チェックを行うとともに、科目間の相互関連を明確にする。</p>	<p>教育コーディネーター（63人）を対象とした教育コーディネーター研修会を4回開催し、新たにカリキュラム・マップを作成するとともに、昨年度より継続して各学科・コースのディプロマ・ポリシー及びカリキュラム・チェックリストを作成した。また、共通教育センターでは、教育学生支援会議での意見交換を基にディプロマ・ポリシーに相当する「共通教育の教育方針（案）」を策定し、これに基づいて一部の科目についてカリキュラム・チェックリストを作成した。</p>
<p>i. 専門教育のカリキュラム間で教育資源の共有化を推進して教育内容を充実させる。</p>	<p>【37-9】教職科目、副専攻型科目など学部横断的な専門科目を企画するチームを「教育機構」内に設置する。</p>	<p>文部科学省への教育GP申請に伴い、チームワーク・ラーニング・プログラムについて教育機構教育企画室にWGを設置し、プログラム内容及び今後のスケジュール等を作成した（申請の結果、ヒアリングで不採択）。後学期の授業で一部試行を実施し、学生からおおむね良い評価を受けた。</p>
<p>j. JABEEや資格取得に向けた教育カリキュラムを整備・充実する。</p>	<p>【37-10】「教職科目検討専門委員会」は、教育職員免許法の改正に対応した教職科目の在り方に関する提言を行い、それに基づいた実施準備を行う。</p>	<p>教職科目検討専門委員会において、文部科学省の説明会やQ&amp;Aを踏まえ、「教職実践演習」の実施内容（案）を作成するとともに、「教職課程のDP」を作成して、最終的な到達目標を明確にするなど、教職科目の在り方に関して種々の提言を行った。また、クラス分け等の実施方法についても原案を作成した。</p>
	<p>【37-11】キャリア教育に関わる資格取得のための授業科目の新設や資格試験受験に対する支援の導入について検討する。【30】</p>	<p>キャリア教育に関わる授業科目の新設や資格の選定、受講料補助の在り方などの支援方策について、導入の可能性を検討した。その結果、各学部・学科のディプロマ・ポリシーやカリキュラムに沿う形で職業資格を整理した上で、引き続き検討することとなった。</p>
<p>k. インターンシップの受講者の拡大を図り、就業意識を高揚させる。</p>	<p>【37-12】平成19年度の「大学コンソーシアムえひめ」設置にあわせて、これまで中予地区の大学間連携で実施してきたインターンシップにおける問題点・改善点を検討する。</p>	<p>これまで大学間連携により実施してきたインターンシップ事業に係る事務体制の効率化などの課題を検討した結果、「愛媛県内4大学間インターンシップ連絡協議会」で実施してきた内容については、来年度より「大学コンソーシアムえひめ・インターンシップ部会」に移行することを決定した。</p>

<p><b>【38】 2) シラバスの改善</b> シラバスの記載項目、記載内容の一層の充実を図る。</p>	<p><b>【38】</b> 各学部においてディプロマ・ポリシー、カリキュラム・チェックリストを完成させ、授業科目ごとに到達目標を明確にしたシラバスの整備を図る。</p>	<p>各学部において、学科・コースレベルのディプロマ・ポリシーやカリキュラム・チェックリストを作成するとともに、シラバスの記載事項の「授業の目的」及び「到達目標」についても点検等を行うなど、充実を図った。</p>
<p><b>【39】 3) 少人数教育や対話型教育の推進</b> a. 導入科目、ゼミナール、プロジェクト学習など少人数学生参加型授業を積極的に導入する。 b. 共通教育の英語はコミュニケーション能力の涵養を重視した少人数教育を基本とし、教育内容の一層の充実を図る。 c. 情報科目、実験・演習科目などでTAを活用した、きめの細かい学修指導を行う。 d. 実体験型実験実習を実施するための体制を整備する。</p>	<p><b>【39-1】</b> すでに実施している少人数学生参加型授業について、引き続き教授法等の改善に努める。</p> <p><b>【39-2】</b> 各英語科目において、授業形態と授業内容にふさわしい教材と評価方法を開発する。</p> <p><b>【39-3】</b> 平成19年度に決定した「今後のTA活用のありかたについて」に基づき、TAを効果的に活用した授業を実施する。</p> <p><b>【39-4】</b> 共通教育において計画中の体験型授業「科学リテラシー科目」の具体案を策定する。</p>	<p>今後の参考に資するため、本年度まとめた「創生授業実施報告書」において、少人数学生参加型授業の教授法について実践報告を掲載し、創生授業の実施から得られた重要なポイントを明示した。</p> <p>愛媛大学独自の英語到達目標基準(Can-Doリスト)に基づいた共通テキストとして、「総合英語A」(ライティング)を作成し、後学期より使用を開始した。また、「コミュニケーション英語B」(リスニング)を作成し、来年度前学期より使用することとした。さらに、評価方法の一つとして、テキストの学習内容に準拠した共通テスト(ライティング)の開発を目指した試作版を作成し、一部の授業においてパイロット的に実施した。</p> <p>共通教育においては、年度初めにTA研修会を実施するとともに、平成20年度前学期TA業務報告書を集計・分析し、TAの実際の活用実態について、検証した。その分析結果を教育学生支援会議に報告し、TA業務報告書とあわせて各学部へフィードバックした。また、この分析結果に基づき、TA活用のためのノウハウや留意事項をまとめたリーフレット「平成21年度版ティーチング・アシスタント(TA)を活用するために」を作成し、全教員に配付した。各学部においても、TA及び教員向け研修やアンケートを基にしたTA活用計画の作成を行った。</p> <p>「科学リテラシー科目」の実施について、実験授業コーディネーター及び科学リテラシー授業内容検討専門チームで策定した「平成21年度科学リテラシー科目(パイロット)授業計画(案)」を基に、授業内容の具体化を進めた。共通教育センター及び授業担当者は、シラバスを作成するとともに、実施形態・時間割表・詳細な授業内容(講義内容、演習実験内容、学生実験内容)案を作成するなど、具体的な授業準備を進めた。</p>
<p><b>【40】 4) 情報化時代に即応する高度な教育手法の開発と実践</b> a. 情報リテラシー教育を充実させる。 b. 「総合情報メディアセンター」を中心に、メディアを活用した授業の研究開発を行い、実践する。</p>	<p><b>【40-1】</b> 図書館利用ガイダンス及びオリエンテーションを実施するとともに、高度な情報検索技術に関する支援をさらに充実する。</p> <p><b>【40-2】</b> 総合情報メディアセンターを中心とした情報リテラシー教育を充実させるとともに、e-Learningシステムによる授業進捗度管理を行い、教材作成等にフィードバックする体制を構築する。</p>	<p>新入生等を対象に「図書館利用のためのガイダンス」を実施し(受講者:1,904人)、利用者の促進を図るとともに、さらに留学生を対象としたガイダンスも実施した(受講者:35人)。また、学生・教員を対象に「各種文献検索ガイダンス」を実施し(受講者:390人)、情報リテラシー教育の充実を図った。</p> <p>e-Learningコンテンツについて、他大学との共同開発・共同利用を行い、共通教育科目「情報科学」の授業用e-Learningコンテンツを充実させた。また、授業進捗度管理状況を分析した結果を担当者間で共有し、教材開発への参考に資するため、フィードバックを行う体制を構築し、学習管理データからデータマイニング(膨大なデータの規則性を探り、解決策を導き出す手法)による学習効果解析等を行った。</p>

<p>c. 大学間の授業交換やサテライト教室の設置を視野に入れ、遠隔双方向型通信技術を使った授業、セミナーを実施する。</p>	<p>【40-3】総合情報メディアセンターと理工学研究科において、「大学連合による計算科学の最先端人材育成プログラム」を実施する。</p>	<p>大学院GPに採択されている「大学連合による計算科学の最先端人材育成プログラム」(代表校：神戸大学)において、神戸大学等との間にSINET経由による高速インターネット専用回線(10Gbps)を設置し、大容量コンテンツの配信を行った。また、動画コンテンツ用ストリーミングサーバを高速インターネット専用回線上に設置し、動画配信サーバとして稼働させた。</p>
<p><b>【41】5) 単位制の実質化</b> a. 単位制に則り、授業時間外の課題を設計する。</p> <p>b. 履修単位の上限設定に関して、全学共通の指針を作成する。</p>	<p>【41-1】共通教育及び専門教育において、適正な授業時間外学習の設定の在り方とシラバスへの記入方法を検討する。</p> <p>【41-2】教育学生支援会議において、履修単位の上限設定に関する全学共通の指針を決定する。</p>	<p>学生実態調査の結果を踏まえ、平成21年度シラバスに「授業時間外学習にかかわる情報」の項目を設定するとともに、シラバス作成法に関するFDとして、授業時間外学習設定の在り方とシラバスへの記入方法の研修を行った。また、学部においては、学生が予習・復習を行って授業を受講することを目指した授業設計の方策等を検討した。</p> <p>教育機構教育企画室において、履修単位の上限設定(CAP制)を含む「単位制度の実質化に関する提言」をまとめた。その後、教育機構内において指針ではなく、規程での整備が必要であるとの意見があり、改めて規程案を作成した上で、来年度のできる限り早い時期に教育学生支援会議で審議し、規程を決定することとした。</p>
<p><b>【42】6) 成績評価基準</b> a. 「大学教育総合センター」において学習成果を客観的に把握できる評価方式を検討する。</p> <p>b. 各授業科目の学修到達目標と成績評価基準を明確にする。</p>	<p>【42】各授業科目の到達目標に対応した適正な成績評価法を開発する。 (【46-1】再掲)</p>	<p>ルーブリック評価(学習到達状況を評価するための評価基準表を用いた成績評価方法)について、「成績評価法のコツ」と題して、9月に各教員向けのFDスキルアップ講座を開催した。また、ルーブリックバンクを来年度以降、順次作成していくこととした。このほか、各学部においては、成績評価方法の検討、シンポジウムの開催、シラバスの点検など、成績評価法に関する検討を行った。</p>
<p><b>【43】7) 教育設計のための基礎資料</b> 教育設計の基礎資料とするために、入学者の学習歴、大学での履修状況、卒業後の進路及び活動状況等を総合的に把握する体制を整備する。</p>	<p>【43】入学者の学習歴、大学での履修状況、卒業後の進路状況及び活動状況等を総合的に把握するための教務事務システムの活用法を検討する。</p>	<p>入学前の学習歴について、新入生に対するアンケート項目の内容を再検討するとともに、教務事務システムによる入力作業の在り方を検討した。また、「単位の実質化に関する提言」において、GPAによる履修状況の評価と分析等について、とりまとめるとともに、ウェブによる成績開示に対応し、学生生活担当教員等による学期ごとの履修指導の実施を提案した。このほか、卒業生に対するアンケートの在り方を再検討し、来年度からアンケート項目を大幅に変更することとした。</p>
<p><b>【44】② 教育課程、教育方法、成績評価等に関する目標を達成するための措置</b> (ii) 大学院課程 1) カリキュラム編成と授業内容 a. 学部の授業との接続性を向上させたカリキュラムを体系的に整備する。</p> <p>b. 大学院教育の特性に留意しつつ、大学院授業と学部授業の相互乗り入れを検討する。</p>	<p>【44-1】学士課程教育との接続性を向上させるために、各研究科のカリキュラムにおいて、コースワークの中に基礎科目、コア科目等を設置する。</p>	<p>各研究科において、コースワークに係る基礎科目やコア科目等の設置について検討を行った。法文学研究科(人文科学系)では、コースワークの中にコア科目として、「論理的思考/倫理的思考」科目を平成22年度に開講できるよう準備を進め、その他の科目についても実施に向けてさらに精査した。また、教育学研究科では、教職大学院の趣旨に沿った、カリキュラムのコアに、学部の教師教育との接続を図る意味で、教育現場での実習的な「フィールド演習」等の、現場と連携した授業を置くなどのカリキュラム改訂案を作成した。理工学研究科では、来年度開設の専門職型大学院コースで、科目区分を検討しカリキュラムポリシーや教育目的に合わせた科</p>

		目区分を新設するとともに、リメディアル教育科目の可能性についても検討した。このほか農学研究科では、平成21年度入学生に適用するカリキュラムに、基礎専門科目（5単位）、英語プレゼンテーション（2単位）、技術者・研究者倫理（1単位）を、研究科共通科目として設定したカリキュラムを作成した。
c. 研究科間で教育資源を共有化することによってカリキュラムの多様化・学際化を図る。	【44-2】一人の教員が複数研究科で授業及び副研究指導を担当できる制度を検討する。	教育学生支援会議において、大学院教育に係る研究科間での協力体制の構築について検討し、今年度から1人の教員が「連携指導教員」として複数の研究科に関わる制度を導入した。
d. 高度職業人あるいは研究者として身につけておくべき基礎技能・知識習得のための機会を設定する。	【44-3】コースワークの充実を通じて、高度職業人あるいは研究者として身につけておくべき基礎技能・知識を習得する機会を設ける。  【44-4】平成21年の設置に向けて理工学研究科専門職型特別コースの準備を進める。	各研究科において、コースワークに係る基礎科目やコア科目等の設置について検討を行った。法文学研究科(人文科学系)では、大学院生ポートフォリオを通じて履修計画・研究計画を把握し、コア科目・基礎科目の開講を検討した。また、教育学研究科では、教職大学院の趣旨に沿った、カリキュラムのコアに、学部の教師教育との接続を図る意味で、教育現場での実習的な「フィールド演習」等の、現場と連携した授業を置くなどのカリキュラム改訂案を作成した。理工学研究科では、来年度開設の専門職型大学院コースで、科目区分を検討しカリキュラムポリシーや教育目的に合わせた科目区分を新設するとともに、リメディアル教育科目の可能性についても検討した。このほか農学研究科では、平成21年度入学生に適用するカリキュラムに、基礎専門科目（5単位）、英語プレゼンテーション（2単位）、技術者・研究者倫理（1単位）を、研究科共通科目として設定したカリキュラムを作成した。  大学院の専門職養成型の教育コースについて検討し、理工学研究科生産環境工学専攻（博士前期課程）に「船舶工学特別コース」を、また電子情報工学専攻（博士前期課程）に「ICTスペシャリスト育成コース」を平成21年4月に設置することとした。
e. 学内共同教育研究施設の教育資源を取り込んだカリキュラム編成を行う。	(平成19年度までに実施済みのため、平成20年度は年度計画なし)	
<b>【45】2) 授業形態，学習指導法等の教育方法</b> a. 適正な研究指導と成績評価を保証するために複数指導体制を実質化する。  b. 多様な開講形態の授業を提供し、学修と研究活動が相互に高めあうよう工夫する。  c. 全専攻にシラバスを整備する。	【45-1】各研究科において、主・副指導教員による複数指導体制を検証し、改善を図る。  【45-2】基礎科目，コア科目の設定，個々の学生の多様な活動を単位化する仕組みの導入等によってコースワークの充実を図る。  (平成19年度までに実施済みのため、平成20年度は年度計画なし)	主・副指導教員による複数指導体制について検証した結果、医学系研究科医学専攻では、大学院生の希望や必要性に応じて、実際に研究指導を受ける教員を副指導教員として年度単位で複数人指名できる制度を整備し、来年度より新たな副指導教員制として実施することとした。連合農学研究科では、代議委員会において、来年度から年1回、学生が副指導教員のもとに出向いて指導を受ける方式に変更することを決定し、旅費については大学が負担することとした。  各研究科において、コースワークの充実を図るための体制整備を行うとともに、学生の自主的、自律的学習を基本とする科目の導入などを行った。



<p><b>【46】 3) 成績評価</b></p> <p>a. 成績評価システムを共通の基準で確立する。</p> <p>b. 学内他研究科及び他大学の教員による博士論文審査への参加を推進する。</p>	<p><b>【46-1】</b> 各授業科目の到達目標に対応した適正な成績評価法を開発する。 (【42】再掲)</p> <hr/> <p><b>【46-2】</b> 学内他研究科及び他大学の教員による博士論文審査への参加事例を増やす。</p>	<p>ルーブリック評価（学習到達状況を評価するための評価基準表を用いた成績評価方法）について、「成績評価法のコツ」と題して、9月に各教員向けのFDスキルアップ講座を開催した。また、ルーブリックバンクを来年度以降、順次作成していくこととした。このほか、各学部においては、成績評価方法の検討、シンポジウムの開催、シラバスの点検など、成績評価法に関する検討を行った。</p> <hr/> <p>理工学研究科において、主指導教員の判断に基づき、学内他研究科及び他大学の教員による博士論文審査委員の推薦を依頼することとした。また、学位論文審査委員の大学間相互交流について、徳島大学及び香川大学との間での覚書に基づき、推進することを確認した。また、徳島大学及び香川大学から博士論文審査委員の参加があった（参加者：2人）。</p>
---	---	--

II 教育研究等の質の向上の状況

(1) 教育に関する目標

③教育の実施体制等に関する目標

中期目標	<p>① 教職員の配置及び教育環境の改善</p> <p>1) 教員の弾力的な役割分担及び開かれた教員採用人事により教育の活性化を図る。</p> <p>2) 共通教育においては全学教員の出勤を基本とし、教育の質の向上に努める。</p> <p>3) 学内諸施設の有機的連携を図り、教育支援体制を強化する。</p> <p>4) 教育設備施設を高機能化し、学習環境の充実化とアメニティの向上を図る。</p> <p>② 教育の質の向上及び改善</p> <p>教員の教授能力向上と意識改革を図る体制を整備する。</p>
------	---

中期計画	年度計画	計画の進捗状況
<p>① 適切な教職員の配置等に関する具体的方策</p> <p><b>【47】1) 教員組織の編成方策</b></p> <p>a. 教育活動を活性化するために、全学において教育重点型教員を適正に配置する。</p> <p>b. 教員採用を原則的に公募とし、ジェンダー・バランスに配慮し、社会人教員、外国人教員の登用を積極的に行う。</p> <p>c. 任期付きポストの導入を進め、人事の流動性及び教員の多様性の確保を図る。</p>	<p><b>【47-1】</b> 全学に配置した教育コーディネーターを中核に全学的な方針に沿って教育改革を推進する。</p>	<p>学部・学科等の教育責任者として教育方針の立案、カリキュラムの編成、教育内容・教授法の改善、教育効果の検証等の活動に中核的な役割を担う教育コーディネーターを全学に配置している（63人）。また、教育コーディネーター研修会を4回開催し、カリキュラム・マップ、昨年度より継続して各学科・コースのディプロマ・ポリシー及びカリキュラム・チェックリストを作成した。</p>
	<p><b>【47-2】</b> 男女共同参画推進のための宣言と提言を学内外に公表し、啓発を行うとともに、教員採用公募では、女性教員の拡大策についてのポジティブアクションを示し、積極的な採用を推進する。</p>	<p>男女共同参画推進のための宣言と提言をウェブサイトに掲載し、学内外に公表するとともに、本学における仕事と家庭の両立支援制度等を集約した学内ウェブの作成や、男女共同参画推進セミナーの開催により、啓発を行った。また、次世代育成支援のための第二期行動計画を策定し、愛媛労働局に提出した。さらに、各学部において女性教員の採用拡大等についてのポジティブアクションを策定するとともに、「愛媛大学教員選考に関する規程」及び同申合せの一部を改正し、女性教員の積極的な採用について明文化するなど、積極的な採用を推進した。</p>
	<p><b>【47-3】</b> 任期付きポストの導入を推進するとともに、再任審査においては、教員の教育研究活動について評価基準に基づき適正に評価する。</p>	<p>任期制については、研究センター等の教員及び平成19年度以降に採用する助教に導入（5年の任期）しており（平成20年度：43人採用）、新たに社会連携推進機構の教授及び准教授にも導入した（3年の任期）。今年度に任期が満了となった無細胞生命科学工学研究センターの任期付き教員の再任審査については、再任評価委員会において「センター教員の再任に関する要項」に基づき、教育活動、研究活動、社会貢献等の業績評価を行い、先端研究推進支援機構管理委員会において当該任期付き教員の再任を決定した。</p>
<p><b>【48】2) 教育内容の検討を行うための組織体制</b></p> <p>a. 学部間のカリキュラムの連携を図る組織を発足させ、教育資源の共有化を企</p>	<p><b>【48】</b> 教育学生支援会議において、全学的な教育課題について審議し、共通教育</p>	<p>学長裁量経費である教育充実特別支援経費を活用して実施する授業、講演等について、他学部等からの受講者が昨年度よりも増加した。さらに教育資源の共有化を</p>

<p>画調整する。</p> <p>b. 共通教育と専門教育の接続性及び大学教育の内容の改善を検討する委員会を設置する。</p>	<p>及び専門教育の質の向上に努める。</p> <p>(平成19年度までに実施済みのため、平成20年度は年度計画なし)</p>	<p>図るために検討を行い、申請要項等の変更などを行った。</p>
<p><b>【49】3) 教育支援者の配置方策</b></p> <p>a. 「大学教育総合センター」を中心に総合的な全学教育実施体制を実現する。</p> <p>b. 教育の一環として大学院生を学部学生の教育に参加させる体制を充実発展させる。</p> <p>c. 技術系職員の組織を見直し、研究教育能力の向上を図る。</p>	<p><b>【49-1】「教育機構」の機能強化を図り、新たな教育課題に柔軟に対処する。</b></p> <p><b>【49-2】</b> 本学のTA活用のありかたに基づき、TAの効果的運用を図るとともに、TA研修会やTAワークショップを充実させる。</p> <p><b>【49-3】</b> 技術系職員の定年退職者増加に伴い、再雇用職員の活用を含めた技術系職員の教育研究支援体制について検討する。</p>	<p>教育機構の教育企画室に関する内規を改正し、教育企画室の業務に「学生の能力開発」を追加した。また、本年度から機構長と教育企画室員による週1回のランチミーティングを実施して、意見交換を行うことで、新たな教育課題に柔軟かつ迅速に対応した。</p> <p>本学のTA活用のありかたを踏まえ、TAの効果的運用を図るため、共通教育TA研修会やTAランチタイムセミナーを実施した。また、TAの採用手続きの実態調査のため、全学教職員を対象としたアンケートを行った。このアンケート集計結果と前学期TA業務報告書の集計・分析結果に基づき、検討を重ねた結果、TAの採用手続きはウェブを用いて行う方針とした。今後は、教育企画室・教育学生支援部・経営企画部給与福利課・人事課構成員を含む作業部会を設置し、さらに検討することとした。</p> <p>各技術組織を中心に、技術系職員の定年退職者増加に伴う今後の教育研究支援体制について検討した結果、今後は、業務の高度化・専門化を図るために、修士修了者等の採用を促進することとした。また、定年退職後の再雇用を希望する者を継続雇用し、各技術部室の技術補佐員とした。</p>
<p><b>【50】② 教育に必要な設備、図書館、情報ネットワーク等の活用・整備の具体的方策</b></p> <p>1) 講義等に必要な施設・設備の整備・活用方策</p> <p>a. 施設整備、キャンパス環境整備等を総合的に検討し、教育研究環境の改善を図る。</p> <p>b. 効率的で分かりやすい授業を創るために、IT機器、視聴覚機器の充実を図る。</p> <p>c. 遠隔双方向型授業システム等を導入・整備し、キャンパス間・大学間の遠隔授業、遠隔セミナーを可能にする。</p> <p>d. 学習図書館機能の充実を図る。</p>	<p><b>【50-1】</b> 改善計画の再検証を行うとともに、年次計画に沿って教育研究環境の改善を図る。</p> <p><b>【50-2】</b> IT機器・視聴覚機器の計画的な整備を行うとともに、全学的な教材コンテンツ作成体制の構築を行う。</p> <p>(平成19年度までに実施済みのため、平成20年度は年度計画なし)</p> <p><b>【50-3】</b> 学生用図書選定の仕組みを見直し、学生用図書を充実させる。</p>	<p>既存施設の有効利用計画、ランドデザイン、ハザードマップ、課外活動施設改善計画、建築基準法12条点検等の改善計画の再検証を行うとともに、年次計画に沿って、附属高等学校体育館トイレ、第2体育館トレーニング室、樋又地区及び城北3番地区の困障などの教育研究環境を改善した。</p> <p>IT化推進チームにおいて、IT機器・ソフトウェア資産・視聴覚機器等の整備方針(「愛媛大学における情報化推進計画」)を策定した。また、e-Learningシステムの総合情報メディアセンターでの運用体制を確立するとともに、利用促進を図る方策を検討し、利用方法等を広く構成員に周知した。さらに、学部・研究科等を越えた全学的な教材コンテンツ作成のため、京都大学との連携体制を構築するとともに、他大学への連携拡大を図る方策を検討した。</p> <p>従来年1回まとめて選定していた学生用図書の職員推薦分を随時選定可能とし、新刊書が迅速に購入できるようにした。また、学生希望図書購入予算の増額、購入</p>

		希望図書を募るポストの各階への設置、ブックハンティングの周知方法・実施時期の見直し等による申込の増加を図った。さらに、教員推薦による授業関連図書について、絶版等を除く希望図書すべて(329冊)を整備し、その整備状況を図書館ウェブサイトにおいて公開して、利用促進を図った。
<p><b>【51】③ 教育活動の評価及び評価結果を質の改善につなげるための具体的方策</b></p> <p>1) 自己点検・評価の実施と評価結果のフィードバック</p> <p>a. 教育活動等に関する個人・組織データを全学的に蓄積する。</p>	<p><b>【51-1】</b> 大学評価・学位授与機構が構築した大学情報データベースの内容を踏まえ、本学ウェブサイトに掲載している「愛媛大学統計情報」を見直す。  <b>【21-1】</b> 再掲)</p>	<p>独立行政法人大学評価・学位授与機構が構築した大学情報データベース等の内容を踏まえ、本学ウェブサイトに掲載していた「愛媛大学統計情報」について経年的に必要な教育・研究活動等のデータを精選の上、収集・蓄積した。また、学外へ向けてそれらの情報を発信するとともに、学内における情報の共有を図る見直しを行った。</p>
<p>b. 教員各人の教育活動を公正に評価する基準と体制を策定し、「教員の総合的業績評価」を実施する。</p>	<p><b>【51-2】</b> 第1回部局個人評価の評価結果の集計・分析に基づき、「教員の総合的業績評価」の問題点を検討する。  <b>【10-1】</b> 再掲)</p>	<p>部局個人評価の評価結果を集計・分析し、中期計画を十分達成できていることを確認するとともに、より充実した制度とするために現在考えられる問題点をまとめたQ&amp;Aを作成し、ウェブサイトに掲載するなどして教員に周知した。</p>
<p><b>【52】2) 学生による授業評価等の実施方策</b></p> <p>a. 学生による授業評価アンケートを実施し、科目ごとに評価結果を公表する。</p>	<p>(平成19年度までに実施済みのため、平成20年度は年度計画なし)</p>	
<p>b. 学生の声を教育改善にフィードバックする仕組みを構築する。</p>	<p><b>【52】</b> FDの一環として授業コンサルティングを充実させ、学生へのヒアリングを実施し、教育改善の手法として定着させる。</p>	<p>授業コンサルティング(ファカルティ・ディベロッパーが学生からのヒアリングを通じて個々の教員の授業改善のサポートを行うもの)について、利用者の拡大を図るため学内BBSメールやFD/TADガイドブックを通して全学に周知した。また、依頼のあった学部において、カリキュラムコンサルティングを実施した。</p>
<p><b>【53】3) 教育の成果に関する評価についての研究開発</b></p> <p>「大学教育総合センター」を中心として、教育成果に関する評価について研究開発する。</p>	<p><b>【53】</b> 各授業科目の到達目標に対応した適正な成績評価法を開発する。  <b>【42】</b> 再掲)</p>	<p>ループリック評価(学習到達状況を評価するための評価基準表を用いた成績評価方法)について、「成績評価法のコツ」と題して、9月に各教員向けのFDスキルアップ講座を開催した。また、ループリックバンクを来年度以降、順次作成していくこととした。このほか、各学部においては、成績評価方法の検討、シンポジウムの開催、シラバスの点検など、成績評価法に関する検討を行った。</p>
<p><b>【54】4) 教員の教育能力の評価システムの確立と顕彰・処遇システムの整備</b></p> <p>教育活動において優れた実績を示した教員に対しインセンティブを付与する。</p>	<p><b>【54】</b> 教育改革を推進する教育コーディネーターを活動実績により、勤勉手当等において優遇する。</p>	<p>教育コーディネーターについて、その活動実績により、平成20年6月期及び12月期の勤勉手当に反映させた。</p>

<p><b>【55】④ 教材，学習指導法等に関する研究開発及びFDに関する具体的方策</b>  <b>1) 教材，学習指導法等に関する研究開発及びFDの実施体制の整備</b>  a. 各学部，各研究科のFD委員会及び全学のFD委員会を確立し，その機能を強化する。</p> <p>b. 教育実践，教育改善について定期的にシンポジウム，研修等を企画・実施する。</p>	<p><b>【55-1】</b>愛媛大学のFD理念に基づいて，授業の改善，カリキュラムの改善及び組織の整備・改革等においてFD活動を展開する。</p> <p><b>【55-2】</b>「愛大GPシンポジウム」，「教育コーディネータ研修会」を継続するとともに，その改善点などを検討する。</p>	<p>「教育機構」を中心に，授業改善に係るFD/SDセミナー，FDスキルアップ講座，授業デザインワークショップ，ファカルティ・ディベロッパー入門講座等を実施するとともに，各学部等においても各種FD活動を実施した。また，教育学生支援会議において，教育活動を積極的に評価することを目指し，ティーチング・ポートフォリオの導入を決定した。</p> <p>「愛大GPシンポジウム」については，実施方法等の見直し・改善を行い，前年度よりも教職員等に対して教育改革の現状を広く周知することができた。また，教育コーディネーター研修会を4回開催し，新たにカリキュラム・マップを作成するとともに，継続して各学科・コースのディプロマ・ポリシー及びカリキュラム・チェックリストを作成した。</p>
--	--	--

Ⅱ 教育研究等の質の向上の状況

(1) 教育に関する目標

④ 学生への支援に関する目標

中期目標	<p>① 学生の学習効果を向上させ、かつ学生による自主的学習を促進するために、学生と教職員とのつながりを強化し、学習環境や学習に関する相談体制を強化する。</p> <p>② 心のケアや人権問題も含めて、学生生活上の困難を克服するための体制を強化する。</p> <p>③ 教室及び周辺空間のアメニティを向上させ、学習の場としてふさわしい環境を整備する</p>
------	--

中期計画	年度計画	計画の進捗状況	
<p><b>【56】① 学修支援，生活相談，就職支援等に関する具体的方策</b></p> <p>1) 学生支援に関して全学的に連絡調整を行う体制を整備する。</p> <p>2) 履修計画と学生生活について助言する専門的教職員を配置し、「学生生活担当教員制度」と併せて学生に対する支援活動にあたる。</p> <p>3) 「ピア・サポート・ルーム（学生による学生相談窓口）」、「ESMO（愛媛大学学生メンターズ）」等により、学生相互の相談体制を整備する。</p> <p>4) 各担当教員が待機すべきオフィスアワーを設ける。</p> <p>5) 留年学生，不適応学生に対する原因調査と対策を継続的に検討し，学習・生活・心理面から支援する体制を整備する。</p> <p>6) 身体に障害のある学生の受け入れに対応するため，障害学生支援制度と支援ボランティア養成制度を立ち上げ，運用</p>	<p><b>【56-1】</b> 改修が完了した「学生サービスステーション」（図書館1階）、「キャリア支援オフィス（仮称）」（旧第1学生サービスセンター）を中心に，学修支援，生活相談，就職支援等の学生支援機能の充実を図る。</p>	<p>城北地区にある4各学部（法文・教育・理・工学部）の学生窓口を図書館1階「学生サービスステーション」に一元化して，学生の利便性を向上させるとともに，ウェブを用いて学生が必要な情報を迅速に閲覧できる新教務事務システムを導入するなど，学修支援，生活相談，就職支援等の学生支援機能の充実を図った。</p>	
	<p><b>【56-2】</b> 各学部の学生生活担当教員と学生支援センター教員，学生支援課職員との連携を強化して学生支援を行う。</p>	<p>新たな学生指導の在り方について検討し，指導が困難な学生への学生生活担当教員と各学部学務チーム，学生支援センターとの連携方法を示した。また，学部への出前研修，全学対象セミナー等の開催や相談活動を通して，各学部の教員との連携を図るとともに，懇談会の開催等を通して各学部学生生活支援の関係委員会との連携を強化した。</p>	
	<p>（平成19年度までに実施済みのため，平成20年度は年度計画なし）</p>	<p>（平成19年度までに実施済みのため，平成20年度は年度計画なし）</p>	
	<p>（平成19年度までに実施済みのため，平成20年度は年度計画なし）</p>	<p>各担当教員が個別に研究室に待機するオフィスアワーを設定し，大学ウェブサイトに掲載して学生に周知した。</p>	
	<p><b>【56-3】</b> 学生支援センター教員と学部教員が連携して不適応学生の早期発見に努め，個別に支援する。</p>	<p>共通教育科目の履修状況から不適応の可能性がある学生のスクリーニングを行い，各学部学生支援の関係委員会と各学生生活担当教員に情報提供し，早期発見に繋げる，きめ細かい対応を行って成果を上げた。このほか，学生支援センター及び総合健康センターが各学部教員と協力し，個々の学生に対する支援策を検討して実行した。</p>	
	<p><b>【56-4】</b> 障害者修学支援委員会において，様々な障害をもつ学生の受け入れについて，現行の事務体制，施設の状況等に關</p>	<p>障害者修学支援委員会において支援の在り方を検討し，視覚障がい学生への支援，発達障がい学生への支援を行った。また，同委員会委員，学生支援ボランティア及び障がい学生との交流会の開催を通して教職員と学生との連携を強化するとともに</p>	

<p>する。</p> <p>7) 学生に対する人権侵害の防止に努めるとともに、人権侵害が発生した場合は迅速かつ厳正に対処する。</p> <p>8) 「保健管理センター」と「人権委員会」が各学部との連携を強化し、学生に対する精神的・心理的ケアを充実する。</p> <p>9) 自主学習のためのスペースを確保し整備する。</p> <p>10) 進路指導、就職支援に関する全学的な連絡調整機能を強化する。</p> <p>11) キャリアアドバイザーを配置し、キャリア教育の充実を図る。</p> <p>12) 教職員向けに、学生支援の取組み方、メンタルヘルスケア等に関する研修会・講演会を実施する。</p>	<p>する課題を検討する。</p> <p>【56-5】人権侵害に関する研修会を定期的に開催し、教職員・学生の意識向上を図るとともに、指針等について適宜見直しを行い、人権侵害の防止と迅速な対応に努める。</p> <p>【56-6】各学部の相談窓口と「総合健康センター」、「学生支援センター」、「人権問題相談員連絡協議会」との連携によるこれまでの取組を分析し、学生に対する精神的・心理的ケアを充実する。</p> <p>【56-7】各学部自主学習のためのスペースを拡充し整備する。</p> <p>【56-8】新しいキャリア教育の理念に基づいて、進路指導、就職支援等を包括したキャリア教育の具体案を検討する。</p> <p>【56-9】従来の教職員向け研修会・講演会を継続するとともに、その内容の充実を図る。</p>	<p>に、新たにFM受信機や拡大鏡を購入するなど、障がい学生支援の充実を図った。</p> <p>全学の教職員及び学生を対象とした「アカデミック・ハラスメント防止講習会」「セクシュアル・ハラスメント防止講習会」を、各学部においてはハラスメントに関する研修会等を実施し、教職員・学生の意識向上を図るとともに、人権問題対策委員会で作成した「愛媛大学ハラスメント防止マニュアル」について、新たに「パワーハラスメント」の定義付けを行うなどの見直しを行った。また、緊急を要する課題について迅速に対応し、早期解決を図った。</p> <p>各学部等との連携によるこれまでの取組を整理・分析し、今後望まれる方策等を報告書にまとめた。また、法文学部人文学科においては、連携の窓口として人文学科学生支援コーディネーター会議を設置した。</p> <p>法文学部では、事務の一元化により空き部屋となった学務チーム事務室を学生自習室として開放したほか、教育学部では、学生研究室や教員を目指す全学の学生が自主的に学習できる「教職支援ルーム」等を整備した。また、農学部では、ミーティングルーム5室を設置するなど、各学部の学生自主学習のためのスペースを拡充した。</p> <p>職業興味検査の実施、キャリア形成・資格取得の奨励、キャリア形成推奨科目の明示について、具体案の作成に向けた検討を行った。また、フォローアップ教育科目の開講の実現可能性についても検討し、労働法制と社会保障の制度解説を主とする「卒業予定者のためのキャリアセミナー」を12月と1月に各2回実施した。</p> <p>従来の教職員向け研修会・講演会を継続して実施するとともに、今年度は新たに企画力強化研修及び民間派遣研修を実施するなど、実施内容の充実を図った。</p>
<p><b>【57】② 社会人・留学生等に対する配慮など</b></p> <p>1) 社会人学生に対して、修業年限の適切な設定、インターネットを利用した学習指導、休日・夜間の講義等、学業と職業の両立を図るための措置を講じる。</p> <p>2) 入国から帰国まで一貫した留学生の指導体制を整備する。</p> <p>3) 留学生の住環境及び就学環境の改善を図る。</p>	<p>(平成19年度までに実施済みのため、平成20年度は年度計画なし)</p> <p>【57-1】留学生の一貫した指導体制を充実するとともに、留学生ネットワークの構築を図る。</p> <p>【57-2】留学生の住環境、生活環境及び就学環境の整備・改善を行う。</p>	<p>国際交流センターでは、成績不良の留学生への指導時には、指導教員と緊密な連絡を取って対応するとともに、「Welcome Kit」の作成や「留学生データベース」の情報蓄積・更新を行った。また、インドネシアの現ボゴール農業大学学長（本学卒業生）を招いた講演会の開催や、当該大学との学術交流協定の締結、愛媛・インドネシア友好協会の設立など、留学生のネットワークを活かした国際交流を推進した。</p> <p>留学生の住環境である国際交流会館における防犯対策等について検討し、ビデオカメラ装置を設置したほか、寝具品等の老朽化した備品類を順次更新した。また、</p>

国際交流センターウェブサイト<sup>1</sup>に英文を追加し、日本語の不得意な留学生へのサービス向上を図った。



II 教育研究等の質の向上の状況

(2) 研究に関する目標

① 研究水準及び研究の成果等に関する目標

中期 目 標	<p>① 目指すべき研究の水準に関する基本方針</p> <p>1) 総合大学にふさわしい学術的基盤を確保する。</p> <p>2) 先見性、独創性のある研究を発掘し、創造力豊かな研究拠点となることを目指す。</p> <p>3) 特色ある分野で国際レベルの先端研究を推進し、国際的研究拠点となることを目指す。</p> <p>② 成果の社会への還元に関する基本方針</p> <p>1) 地域にある学術拠点として、地域社会と双方向の関係を結び、地域から学びつつ、その成果を地域に還元する。</p> <p>2) 大学の知的資産を社会に公開・還元し、文化の発展に貢献する。</p> <p>3) 産業経済界及び行政機関との連携協力関係を緊密にし、研究の活性化を図るとともに、産業の発展に貢献する。</p>
--------------	--

中期計画	年度計画	計画の進捗状況
<p><b>【58】 ① 目指すべき研究の方向性</b></p> <p>1) 基礎研究を充実する。</p> <p>2) 先見性・独創性のある萌芽的研究を発掘して全学的に支援する。</p> <p>3) 先端的研究を全学の戦略的プロジェクトとして進ずる。</p> <p>4) 社会的要請のある今日的課題に対して、機動的なプロジェクトチームを編成して取り組む。</p>	<p><b>【58-1】</b> 学術研究委員会と研究コーディネーターの連携の実質化を図り、基礎研究推進のための体制を強化する。</p> <p>-----</p> <p><b>【58-2】</b> ステップアップ方式による育成を図るため、厳正な研究評価を基礎として、研究開発支援経費（COE 育成支援研究，特別推進研究，萌芽的研究）の重点配分を行う。</p> <p>-----</p> <p><b>【58-3】</b> 平成19年度に新設した「東アジア古代鉄文化研究センター」，「宇宙進化研究センター」の研究活動を推進する。</p> <p>-----</p> <p><b>【58-4】</b> 愛媛県，宇和島市及び愛南町と協力して「南予水産研究センター」を設置し，全学体制で南予活性化を支援する。</p>	<p>連携の実質化に向けた検討を行い，各学部等の研究コーディネーターを統括する「統括研究コーディネーター」を配置して，学術研究委員会の構成員に加えるなどの規程改正を行い，体制を強化することとした。</p> <p>-----</p> <p>研究開発支援経費（1.1億円）による支援対象に大学院生，ポスドクを加えるとともに，COE 育成支援研究，特別推進研究，萌芽的研究など5つの種目を設定して課題を募集した。選定に当たっては，研究開発支援諮問委員会による書面審査に加え，公正性，透明性を確保するため公開ヒアリングを行って評価し，重点配分した。</p> <p>-----</p> <p>東アジア古代鉄文化研究センターでは，中国社会科学研究所所長を招いて国際シンポジウム（特別講演）を開催した。宇宙進化研究センターでは，COSMOSプロジェクトの推進，X線天文衛星「すざく」による銀河の化学進化に関する研究の展開等，研究活動を推進した。</p> <p>-----</p> <p>愛媛県や南予地域の自治体，水産関係団体等との連携による地域振興及び南予地域の活性化を目的の一つとして，4月に「南予水産研究センター」を愛南町に設置した。また，愛媛県，宇和島市及び愛南町それぞれとの連携推進会議において，南予活性化のための具体的事項を決定し，全学体制で支援を行うとともに，南予地域の漁業協同組合との懇談会やシンポジウムを開催するなど，地域ニーズの発掘や水産振興に関する取組を行った。さらに，「地域クラスターセミナーin愛媛」が開催され，南予水産研究センター教員が講演者・パネリストとして参加し，産学官連携の推進，養殖業の生産等の新しい方策について，議論した。</p>

<p><b>【59】② 大学として重点的に取り組む領域</b></p> <p>1) 地域、環境、生命を主題とする研究の特色化に取り組む。</p> <p>2) 国際的に研究を先導し、我が国の研究の中心的拠点となりえる研究を重点的に推進する。</p>	<p><b>【59-1】</b>「地域創成研究センター」、「防災情報研究センター」を中核として、地域対応研究プロジェクト・調査研究を推進する。</p> <p><b>【59-2】</b>グローバルCOEプログラム「化学物質の環境科学教育研究拠点」形成を軸として環境学研究の一層の充実を図る。</p> <p><b>【59-3】</b>無細胞タンパク質合成技術の応用を図る生命科学分野の研究を推進し、大学コンソーシアム「愛媛プロテオ科学アカデミー」の充実を図る。</p> <p><b>【59-4】</b>「沿岸環境科学研究センター」、「地球深部ダイナミクス研究センター」、「無細胞生命科学工学研究センター」の研究活動を一層推進する。</p>	<p>地域創成研究センターでは、地域の政策や文化に関する研究を進めている学内団体を募集し、財政的に支援するとともに、登録団体の活動に関する情報の集約・公表や登録団体が行う講演会・シンポジウムに対する後援を行った。防災情報研究センターでは、四国の他大学と連携した「建設業におけるBCP策定技術の開発に関する研究」の実施、「建設産業のためのBCP講習会」「総合防災フォーラム2008-災害後の地域継続を考える」の開催、新居浜市と連携した「災害時要支援者避難援護」に関する調査研究など、地域対応研究プロジェクト・調査研究を推進した。</p> <p>グローバルCOEプログラムに採択された「化学物質の環境科学教育研究拠点」の中心的組織「沿岸環境科学研究センター」では、キックオフミーティングや国際シンポジウムを開催した。また、沿岸環境科学研究センターは設置後10年になることから、あり方検討委員会を設置し学外有識者の意見を踏まえて、業績・成果の評価を行った。その報告に基づき、現行の5つの研究分野を3つに統合して教員間の連携を密にし、効率的な組織運営を図るとともに、グローバルCOEの課題を推進するため、新たに特命教授や客員教授を配置した国際・社会連携部門を設置して、環境学研究の一層の充実を図ることとした。</p> <p>無細胞生命科学工学研究センターでは、アプロス公開セミナーを開催し、研究成果の共有化を図るとともに、無細胞タンパク質合成装置の利用率向上に繋げるなど、愛媛プロテオ科学アカデミーの充実を図った。また、無細胞タンパク質合成技術を活用した生命科学分野の研究推進及び同分野における人材育成を目指し、平成21年度に全学センターとして「プロテオ医学研究センター」を設置することとした。</p> <p>沿岸環境科学研究センターでは、グローバルCOEの拠点形成、科学研究費補助金や各種競争的資金によるプロジェクト研究等を推進した。地球深部ダイナミクス研究センターでは、特別推進研究や大型超高压装置の製作、ヒメダイヤの応用等を推進し、「先進的実験と理論による地球深部物質学拠点」としてグローバルCOEに採択された。無細胞生命科学工学研究センターでは、新興・再興感染症研究ネットワークにおける共同研究や新規マラリアワクチン候補抗原タンパク質探索プロジェクト研究等を行い、世界を先導する研究を展開した。</p>
<p><b>【60】③ 成果の社会への還元に関する具体的方策</b></p> <p>1) 懇談会、研究会、シンポジウム、ワークショップ、公開講座などの開催を通して地域社会との交流を活発にし、研究成果の公開と共有化を図る。</p>	<p><b>【60-1】</b>本学を拠点としたグローバルレベルの研究成果の公開を支援する。また、地方公共団体、地元企業等と連携し、シンポジウム、公開講座等の開催を通して、研究成果の地域への還元を積極的に行う。</p> <p><b>【60-2】</b>研究成果のホームページでの公表を全学的に充実させるとともに、研究成果の報告会を東京サテライト等において開催する。</p>	<p>「メイド・イン愛媛2008」や「えひめITフェア2008」、愛媛県商工会議所連合会の「愛媛大学との交流・相談会」等に参加するとともに、「まちなか大学」、「愛媛大学産官学交流会」など、各種公開講座を開催した。また、「あいだい博2008」を開催して、本学が世界に誇る最先端研究や若手研究者による研究を展示し、研究成果を積極的に地域へ還元した（来場者：約2,000人）。</p> <p>社会連携推進機構のウェブサイト研究成果を掲載して公表するとともに、東京サテライトオフィスにおいて研究成果の報告会を開催した。また、独立行政法人科学技術振興機構（JST）と連携して「技術シーズ研究発表会」を開催した。</p>

2) 国際特許取得を含む知的所有権及び企業倫理等の文理融合型の教育と実務を企画・実施する体制を作る。

【60-3】「技術者倫理」及び「知的財産権」に関する講義の充実を図るとともに、実務を中心とした「知的財産セミナー」の充実を図る。

技術者倫理及び知的財産権に関する講義として、工学部では、専門科目「知的財産権」を開講するとともに、教職員、学生、社会人を対象に実務を中心とした「知的財産セミナー」を開催した。そのほか、医学部で「対話型特許調査」を実施するとともに、医学部と農学部において「研究者向け特許セミナー」を開催した。

II 教育研究等の質の向上の状況  
 (2) 研究に関する目標  
 ② 研究実施体制等の整備に関する目標

中 期 目 標	① 研究者の配置方針 1) 教員人事の流動化を図り、戦略的で機動的な人事を可能にする。 2) 研究、教育及び管理運営における教員の弾力的な役割分担を可能にし、各分野の高度な展開を図る。 3) 若手研究者育成のための体制を強化し、研究の活性化を図る。 ② 研究環境整備の基本方針 1) 先導性の高い研究組織を中核にして新たな学内COEさらには研究センターの設置構想を推進する。 2) 設備、施設、研究スペースの整備を進めるとともに、共用化、共同利用化を推進し、研究活動の活性化を図る。 3) 研究支援体制の整備強化を図る。 ③ 研究の質の向上及び改善のためのシステムに関する基本方針 教員個人及び研究組織を評価するシステムを構築し、それに基づき公正な評価を定期的実施する。
------------------	--

中期計画	年度計画	計画の進捗状況
<b>【61】① 適切な研究者等の配置に関する具体的方策</b> 1) 学長裁量の教員定員を確保し、研究者の戦略的・機動的配置を可能にする。  2) 教員の役割分担を進め、先端的な研究、特色ある研究等を推進する教員を研究重点型と位置付け、研究に専念できる環境を整備する。  3) 国内外の他研究機関との間で人事の連携、客員研究員の交流を促進する。  4) ポスドク、学術振興会特別研究員等の制度を活用し、若手研究者の育成を図る。	<b>【61-1】</b> 大学の重点課題に沿って推進している研究分野に学長裁量定員を確保し、任期付きで研究者を戦略的に配置する。	学長裁量定員を活用し、大学の重点課題に沿って研究を推進しているセンターに7人の教員を任期付きで配置した。
	<b>【61-2】</b> 教育と研究にそれぞれコーディネーターを配置し、教員の役割分担を推進するとともに、研究重点型と位置付けている先端研究センター教員の研究を支援する。	先進的な教育研究を専門的立場から支援するため、教育研究高度化支援室を設置し、ラボマネージャーとリサーチアドミニストレーターを配置した。また、先端研究センターの研究を支援するため、総合研究棟1を増築(632㎡)するとともに、学内予算(1.7億円)を確保して、世界最大の6,000トン駆動マルチアンビル高圧装置(名称:BOTCHAN)を地球深部ダイナミクス研究センターに設置するなど、先端研究の一層の推進を図った。
	<b>【61-3】</b> 国内外派遣研究員制度による派遣及び国内外客員研究員の受入を促進する。	教員の研究能力の向上を目的とし、国内派遣研究員制度により、国内の他の教育研究機関に1人派遣した。また、「愛媛大学客員研究員規程」に基づき、23人を受け入れた。
	<b>【61-4】</b> 学術研究委員会と研究コーディネーターのイニシアティブにより、学術振興会特別研究員等への応募と受入れを奨励し、アクティビティが高い若手研究者の育成を図る。	テニユアトラック制度を採り入れた上級研究員センターを10月に設置し、国際公募で採用した若手研究者(上級研究員)6人が、自立した環境で3先端研究センターとの強い連携の下、高度な研究を開始した。また、科学研究費補助金応募説明会において、日本学術振興会の特別研究員制度について説明し、応募を奨励した(応募件数:24件, 受入件数:7件)。

<p><b>【62】② 研究資金の配分システムに関する具体的方策</b></p> <p>1) 研究資金を、各教員の研究基盤を確保するための資金枠と競争的に配分する資金枠に分け、後者については公正で透明性の高い評価に基づき資金を配分し、かつ、その成果を評価するシステムを導入する。</p> <p>2) 学長裁量の研究資金を確保し、重点研究、プロジェクト研究、萌芽的研究の支援、若手研究者に対する支援、その他戦略的研究事業に機動的に資金を投入できる仕組みを確立する。</p> <p>3) 研究資源の開拓、研究の需要調査、外部資金導入の促進等を図る全学的組織を設置する。</p>	<p><b>【62-1】</b> 学長裁量経費により、資金を投入した研究について研究実績の調査を行い、研究評価システムの充実を図る。</p> <p><b>【62-2】</b> 「研究開発支援」、「産業技術シーズ育成支援」、「地域連携プロジェクト支援」の各制度に基づく研究事業に学長裁量経費を投入する。</p> <p><b>【62-3】</b> 全学的組織として設置した学術研究委員会、各学部学術研究委員会及び研究コーディネーターの協働により、研究資源の開拓や外部資金の導入を促進する。</p>	<p>学長裁量経費で重点配分している研究開発支援経費（1.1億円）について、採択された取組担当教員から研究開発支援経費受給前後の研究業績及び外部資金の申請・獲得状況などのデータを収集して蓄積するとともに、研究成果報告書に基づき、諮問委員会において評価した。また、研究開発支援プロジェクト公開シンポジウム「研究開発最前線2008-」を開催し、本学の特色ある研究内容・成果を学内構成員へ周知するなど、研究評価システムとして充実を図った。</p> <p>研究開発支援は実施要項に基づき学内公募を行い、研究開発支援諮問委員会による書面審査と公正性、透明性を確保した公開ヒアリングの評価を経て支援額を決定し、配分した（1.1億円のうち、学長裁量経費9,000万円）。産業技術シーズ育成支援は、申請件数22件のうち、外部資金を獲得できる可能性の観点から13テーマを採択して、若手研究者の育成を行った（2,000万円）。地域連携プロジェクト支援は、申請件数16件から5テーマを採択して、地域連携事業の支援を行った（500万円）。</p> <p>「平成21年度科研費ブラッシュアップの手引き」を作成し、各学部の学術研究委員会委員及び研究コーディネーターに配付して基盤研究や若手研究の申請書のブラッシュアップに活用した結果、外部資金（共同研究、受託研究、科学研究費補助金、寄附金等）の獲得額は約24.7億円（前年度比3億円増）となった。</p>
<p><b>【63】③ 研究に必要な設備等の活用整備に関する具体的方策</b></p> <p>1) 研究活動の効率化を図るため、設備、施設、研究スペースの再配分と共同利用化を総合的に検討する。</p> <p>2) 教育研究に必要な設備の維持・更新を計画的に行う。</p> <p>3) 「総合科学研究支援センター」において、研究支援の諸機能を一元的管理するとともに、異分野間の共同研究を支援する。</p> <p>4) 学術文献（電子ジャーナルを含む）、学術資料を充実するための全学的体制を確立する。</p>	<p><b>【63-1】</b> 施設マネジメント委員会において、施設有効活用方針及び施設有効活用整備計画を再検証するとともに、計画的に既存施設の有効活用を図るため、既存施設の再構築を推進する。</p> <p><b>【63-2】</b> 設備整備に関するマスタープランに基づき、設備の維持、更新を計画的に実施するとともに、大学基盤整備費によりインフラ整備を行う。</p> <p><b>【63-3】</b> 設備整備に関するマスタープランに基づき、総合科学研究支援センターによる研究支援の諸機能の一元管理、共同利用体制の充実を図る。</p> <p><b>【63-4】</b> 間接経費の投入により、電子ジャーナルの充実を図る。</p>	<p>施設マネジメント委員会において、スペースチャージ制導入に向けた施設利用実態調査を実施し、施設有効活用方針及び施設有効活用整備計画を再検証した。また、具体的な施設有効活用方策とするために「愛媛大学施設有効活用方策検討専門部会」を設置して、「愛媛大学における施設の有効活用の推進について」を策定した。</p> <p>研究基盤専門委員会委員長の下、これまでの整備状況を踏まえ、既存の施設マスタープランを修正して最新版とし、概算要求時（6月）に文部科学省へ提出するとともに、当該マスタープランに基づき、大学基盤整備費により附属学校設備及び総合科学研究支援センターの空調設備修繕等を行うなど、インフラ整備を行った。</p> <p>遺伝子組換えマウスの飼育装置を購入して総合科学研究支援センターに設置し、共同利用施設を充実させるとともに、放射線業務に関する法定帳簿全般の一元化、教育訓練の教材、施設の安全管理方法等に関して情報交換を行い、共同利用体制の充実を図った。</p> <p>電子ジャーナルの充実を共通経費によって行う旨の要望を図書館委員会において取りまとめ、平成22年度までに共通経費負担率を段階的に引き上げ、電子ジャーナル充実に要する経費の全額を共通経費化することを財務・施設計画役員会で決定した。</p>

<p>5) 体系的な図書・資料の収集及び先進的情報検索システムの導入によって、研究図書館機能を充実する。</p>	<p>【63-5】 二次情報データベースのSCOPUS及びSciFinderの導入を継続するとともに、学術文献情報データベースの導入を推進する。</p>	<p>二次情報データベースScopus及びSciFinderについては継続して導入するとともに、11月にエコブレインセレクション（環境法令ツール）データベースを新たに導入した。また、Web of ScienceやRefWorks等、11種類のトライアル（電子ジャーナルを含む）を実施するとともに、ScopusとWeb of Science及び MagazinePlusとCiNiiについて利用者アンケートを実施し、来年度はScopusの継続とCiNiiへの乗り換えを決定した。</p>
<p><b>【64】④ 知的財産の創出，取得，管理及び活用のための具体的方策</b>  知的財産の創出，取得，管理及び活用を戦略的に行う体制を検討し，整備する。</p>	<p>【64】「知的財産本部」に配置した専任教員，四国TLOからの客員教授やコーディネーターを軸に，知的財産の技術移転を行う体制の強化を図る。</p>	<p>四国TLOと技術移転に関する協定を締結し，四国TLO職員を客員教授として配置し知的財産活用の体制を強化するとともに，「知的財産本部」に専任教員を配置し，知的財産の創出支援，取得及び管理・活用するための体制を強化した。また，未公開特許等のCIC新技術説明会，イノベーションジャパン等への出展，登録特許，公開特許の知的財産本部ウェブサイトへの掲載により，広く公開した。</p>
<p><b>【65】⑤ 研究活動の評価及び評価結果を質の向上につなげるための具体的方策</b>  1) 各部局の特性を考慮した上で，研究組織及び教員各人の研究活動を公正に評価する基準と体制を策定し，「教員の総合的業績評価」を実施する。  2) 「教員の総合的業績評価」に基づき，優れた研究者，研究グループに対する重点的な資金配分等の適切なインセンティブを付与する。  3) プロジェクト研究やグループ研究について，公開研究発表会等を行い第三者的な評価を受ける。</p>	<p>【65-1】 第1回部局個人評価の評価結果の集計・分析に基づき，「教員の総合的業績評価」の問題点を検討する。  （【10-1】再掲）  -----  【65-2】 科学研究費補助金の応募状況，採択状況に基づき「科研インセンティブ経費」を設けるなど，優れた研究者等に対して，研究費を傾斜配分する。  -----  【65-3】 研究開発支援経費等による研究についてのシンポジウムを開催し，研究成果を学内外に広く公開し，社会的評価を受ける。</p>	<p>部局個人評価の評価結果を集計・分析し，中期計画を十分達成できていることを確認するとともに，より充実した制度とするために現在考えられる問題点をまとめたQ&amp;Aを作成し，ウェブサイトに掲載するなどして教員に周知した。  -----  当初予算において，全学共通経費「科研インセンティブ経費」1,500万円を確保し，平成20年度科学研究費補助金（文部科学省・日本学術振興会）の新規申請件数・新規採択件数をポイントに換算した上で，部局別ポイント数に基づき部局長等裁量経費として追加予算配分を行った。  -----  研究開発支援プロジェクト公開シンポジウム「研究開発最前線2008」を開催し，学内構成員へ本学の特色ある研究内容・成果を周知した。また，「あいだい博2008－愛媛大学を知って活用 地域の発展－」を開催し，地域企業，一般市民，高校生に対して本学の特色ある研究活動等を紹介した（8月28日～29日：来場者約2,000人）。</p>

II 教育研究等の質の向上の状況

(3) その他の目標

① 社会との連携, 国際交流等に関する目標

<p>中 期 目 標</p>	<p>① 地域との連携 立地する地域社会との連携体制を強化し, 地域社会と双方向的な関係を確立する。</p> <p>② 産官学連携 産業経済界及び行政機関との連携協力関係を緊密にし, 教育と研究の活性化を図るとともに, 産業の発展と国民の福利向上に貢献する。</p> <p>③ 他の大学等との連携 四国地域をはじめとする国内の他の大学や教育研究機関と積極的に連携し, 教育と研究の活性化を図る。</p> <p>④ 国際交流 世界に開かれた大学として, 諸外国の大学や教育研究機関と学術交流を図るとともに, 留学生の受入れ, 本学学生の海外派遣等を通じて国際社会との人的交流を推進する。</p>
----------------------------	--

中期計画	年度計画	計画の進捗状況
<p><b>【66】① 地域社会等との連携・協力, 社会サービス等に係る具体的方策</b> 1) 地方自治体等の政策形成や地域の課題解決に参画し, 自律的な地域社会・地域文化の創生に貢献する。</p>	<p>【66-1】地域活性化に取り組むため, 愛媛県, 松山市, 東温市, 愛南町等と連携して, 政策形成や地域の課題解決に参画する。</p>	<p>愛媛県及び松山市と連携推進会議を, 東温市及び愛南町と連携推進協議会を開催し, 南予地域活性化に資する産官学連携の推進, 環境ESD事業, 南予水産研究センターの運営等, 政策形成や地域の課題解決に取り組んだ。</p>
	<p>【66-2】愛媛県と連携して医師不足対策に取り組むとともに, 地域医療学の連携講座設置について検討する。</p>	<p>愛媛県と連携した医師不足対策のため, 愛媛県からの寄附を受けて, 1月に地域医療学講座(寄附講座)を設置した。また, へき地にある地域病院の拠点として「地域サテライトセンター」を野村病院内に設置して, 実習中心の地域医療教育を主導的に指導し, 多くの医学生に地域医療への関心を高め, 理解を深めさせる実践的教育を従来以上の量と質で提供できる体制を確立した。</p>
	<p>【66-3】四国中央市, 今治市, 宇和島市との連携協定に基づき設置したサテライトを窓口として地域課題を収集し, その解決に取り組む。</p>	<p>今治市, 宇和島市と連携推進協議会を開催するとともに, 各市に設置したサテライトにおいて科学技術相談を行い, 課題解決に取り組んだ。また, 研究協力会会員企業を訪問して企業のニーズを収集するとともに, 6月にサテライト長を配置した「サテライトうわじま」を開設し, 南予地域のニーズを積極的に収集して, その解決に取り組んだ。</p>
	<p>【66-4】「防災情報研究センター」において, 防災に関する国, 地方公共団体, 地域からの要望に広く対応するとともに, 特に地域における防災リーダーの育成に努める。</p>	<p>防災情報研究センターでは, 「四国防災八十八話」を活用した防災教育プログラムを開発するとともに, 本学学生の協力の下, 漫画化・紙芝居化して講演会, 小・中学校等において上演するなど, 「四国防災八十八話」の普及・啓発に努めた。また, 3月に愛南町と「防災教育推進に関する協定」を締結し, 防災教育プログラム開発の基盤を形成した。</p>

<p>2) 愛媛県をはじめ四国地域にある文化的遺産、自然的富の保存・活用に積極的に関わる。</p>	<p>【66-5】「地域創成研究センター」において、地域の文化資源等の発掘・保全・活用に関する研究調査を支援するとともに、「サテライト分室mit」を通じた地域連携活動を広く展開する。</p>	<p>地域創成研究センターでは、地域の文化に関する重点研究テーマを設定し、センター所属教員を中心に共同研究を継続して行った。また、市内商店街で開催する「まちなか大学」では、「法務局くらしの講座」-相続の基礎知識・相続登記の方法-など市民の関心の高い問題（法律講座、健康問題等）を取り上げ、地域連携活動の展開に貢献した（全10回、参加者：215人）。</p>
<p>3) 社会人入学の促進、生涯学習やリカレント教育等の持続的学習の場を提供するためのプログラムを整備する。</p>	<p>【66-6】「生涯学習室」を設置し、愛媛大学の生涯学習を充実させる方策を検討する。</p>	<p>4月に「生涯学習室」を設置し、社会教育主事講習及び学校図書館司書教諭講習を企画・実施した。また、本学の生涯学習に係る情報を広く提供するため、平成21年度から各学部等で実施している市民講座等の開催情報を生涯学習室に集約するなど、生涯学習を充実させる方策を検討した。</p>
<p>4) 附属図書館等の公開、研究施設の開放を促進する。</p>	<p>【66-7】引き続き愛媛県内各市町村史を中心とした地域資料の収集と公開を行う。</p>	<p>愛媛県内各市町村史を中心とした地域資料として、愛媛の俳人「森円月」の書簡（寄託）、松山藩時代の茶会記関係資料（寄贈）等を収集した。また、新たな地域社会との連携・協力事業として、米山顕彰会等との共同開催による愛媛の書家「三輪田米山」の企画展「米山日記の世界」を開催した（来場者：シンポジウム282人、展示会場888人）。</p>
<p>5) 総合的な地域支援情報ネットワークを構築し、保健、医療、福祉、教育等における社会サービス活動を推進する。</p>	<p>【66-8】「総合科学研究支援センター」を中心に、地域社会と連携した研究を推進する。</p> <p>【66-9】「愛媛大学ユニバーシティ・ミュージアム（仮称）」において、学術研究の成果を社会に広く紹介する情報発信機能、市民参画型の双方向的な社会教育機能の具体案を検討する。</p>	<p>総合科学研究支援センターでは、地域の未利用資源を活用するため、県内の企業及び研究施設と共同研究を実施した。また、客員研究員制度を活用して、総合科学研究支援センターの施設・機器の利用開放、愛媛県水産試験場と養殖魚の魚病対策研究を開始するなど、地域社会と連携した研究を推進した。</p> <p>新たに設置を予定しているミュージアムについて、エントランスの変更に伴ってゾーニングの計画を一部見直すとともに、本学の学術研究成果を社会に広く情報発信するために、各ゾーン別部会において、展示計画案に基づき常設展示計画を作成した。</p>
<p>【67】② 産官学連携の推進に関する具体的方策</p> <p>1) 「地域共同研究センター」を中核にして国内外の民間企業に対する技術指導・技術移転及び共同研究・受託事業を推進し、実施件数を増加させる。</p>	<p>【66-10】地方公共団体、関連病院、企業、金融機関等との連携協定に基づき、地域支援情報ネットワークを充実させる。</p> <p>【67-1】「産業科学技術支援センター」が中心となり四国TLOと連携し、国内外の民間企業に対する技術指導・技術移転及び共同研究・受託事業を推進する。</p>	<p>愛媛県及び松山市と連携推進会議を、東温市及び愛南町と連携推進協議会を開催するなど、行政機関とのネットワークを強化した。また、伊予銀行、愛媛銀行及び愛媛信用金庫との連絡会を開催するとともに、金融機関等の職員を客員教授として配置するなど、金融機関とのネットワークを強化した。</p> <p>四国TLOと連携して、バイオEXP02008、イノベーションジャパン、新技術説明会等に出展し、本学の研究成果を情報発信するとともに、技術移転及び共同研究の増加に努めた。また、総務省、経済産業省、独立行政法人新エネルギー・産業技術総合開発機構（NEDO）、JST等が募集する競争的資金の制度説明会を開催するとともに、応募申請の支援を行った（応募件数148件：対前年度21件増、採択件数45件：対前年度10件増）。</p>
<p>2) 「リエゾンオフィス」の一層の充実を図り、外部人材の組織化、産学コーディネート機能、産官学の交流、大学の知的財産の広報などの業務を推進する。</p>	<p>【67-2】行政機関等からの客員教授及び派遣職員の協力を得て、産官学の連携交流を推進する。</p>	<p>文部科学省産官学連携コーディネーター、愛媛県及び四国TLOの職員を客員教授として配置するとともに、今治市、宇和島市及び愛南町の職員を産官学連携職員として配置するなど、産官学連携部門の人材を強化した。また、「産官学交流会」「えひめ5:30」などを開催し、産官学の連携交流を推進した。</p>



<p>3) 利益相反に関する指針等を速やかに策定する。</p>	<p>【67-3】「利益相反管理規程」の教員への周知を徹底し、社会連携を推進する。</p>	<p>社会連携推進機構のウェブサイト利益相反に関する情報を掲載し、「自己申告書」の提出について教員に周知するとともに、利益相反専門委員会及び利益相反管理委員会を開催し、申請者に審議結果を通知するなど、社会連携活動を円滑に推進した。</p>
<p><b>【68】③ 他大学等との連携・支援に関する具体的方策</b>  1) 大学コンソーシアム化を視野に入れ、地域の公私立大学等との教育研究資源の共有化を推進する。  2) 目的に応じて、他大学と自主的な連携・協力体制を構築する。</p>	<p>【68-1～2】「大学コンソーシアムえひめ」の構成大学が連携して、「共同授業」、「留学生日本語教育」、「インターンシップ」、「大学ガイダンス・セミナー」等を実施する。</p>	<p>愛媛県内4大学間で実施するインターンシップのプログラムを作成するとともに、留学生のための日本語教育科目を相互解放し、他大学からの留学生を受け入れた。また、「大学コンソーシアムえひめ」の構成大学（11の大学・短期大学等）が連携して、共同授業（集中講義）、日本語教育、インターンシップ研修、愛媛県内10大学ガイダンスセミナーなどを実施した。</p>
<p><b>【69】④ 留学生交流その他諸外国の大学等との教育研究上の交流に関する具体的方策</b>  1) 国際交流の推進のため、「留学生センター」の機能を強化する。  2) 「海外留学プログラム」を整備し、本学学生の海外派遣を強化する体制を作る。  3) 「英語教育センター」と「留学生センター」の共同による異文化コミュニケーション空間を創設する。  4) 帰国後のフォローアップ体制を整備し、帰国留学生ネットワークを構築する。</p>	<p>【69-1】他部局との連携のもとに、学術交流及び留学生交流推進体制の構築を推進し、「国際交流センター」の機能を強化する。  -----  【69-2】海外留学・研修に関する方針の全学的な導入と戦略化を図り、留学支援を充実する。  -----  【69-3】国際交流センター、英語教育センターが連携して、共通教育棟本館2階「多文化交流ゾーン」の機能、デザインを検討するとともに、国際交流の実質化と質的向上を促進する。  -----  【69-4】校友会（同窓会）の国内、海外支部活動の充実を図るための支援を行い、帰国後のフォローアップ体制を整備する。</p>	<p>国際交流センターと他部局との意見交換会、他部局と連携した日本人学生の中国及び韓国への派遣研修、セミナー・シンポジウム等を実施した。また、経済産業省「アジア人財資金構想」高度実践留学生育成事業によるキャリアコンサルタントの雇用、愛媛大学教育改革促進事業（愛大GP）を活用した非常勤教員の拡充等、外部資金の獲得による機能強化を図るとともに、「国際交流センター」を拡充改組し「国際連携推進機構」を平成21年度に設置することとした。  -----  国際交流専門委員会等において、「愛媛大学の国際連携戦略に関する方向性」を策定するとともに、この方針に基づき、「国際交流センター」を拡充改組し「国際連携推進機構」を平成21年度に設置することを決定した。また、国際交流センター運営委員会の下に留学生関連経費全般を見直すWGを設置し、奨学金やチューター経費に関する答申を行ったほか、新たな海外派遣のための補助制度について、検討した。さらに、「留学相談室」を設置して海外留学を希望する学生に対する常設の相談指導体制を確立するとともに、海外渡航安全管理キットの周知や配布を徹底して留学支援の充実を図った。  -----  多文化交流ゾーン有効活用検討WGを中心に、「多文化交流ゾーン」の機能について検討し、その具体的なデザインを決定した。また、国際交流センターと英語教育センターが連携し、多文化交流ゾーンの有効活用に関して検討した。  -----  校友会海外支部との連携を強化するため、インターネットブログの開設、在ブラジル校友会支部の設立に向け、ブラジル出身留学生の卒業帰国者名簿の作成等を行った。また、過去に独立行政法人日本学生支援機構「帰国外国人留学生短期研究事業」「帰国外国人留学生研究指導事業」に採択されたOB留学生が来日し、今後の大学間連携について、協議した。</p>

<p><b>【70】⑤ 教育研究活動に関連した国際貢献に関する具体的方策</b></p> <p>1) 日本科学技術振興財団，JICA等の外部組織と連携した国際共同研究を奨励・推進する。</p> <p>2) 国際会議・研究集会の開催に経済的・人的支援が行えるよう学内的な環境整備を行う。</p> <p>3) 若手研究者，大学院生の国際学会・研究集会への参加や短期留学・研修に対して重点的に支援する。</p> <p>4) 諸外国の大学・研究所との学術交流の推進を図り，外国人研究者・技術者の受け入れ体制，研修体制を整備する。</p> <p>5) 任期付きポスト，客員教授ポスト等を用いて，外国人研究者を教員として招聘する。</p>	<p><b>【70-1】</b> 国際共同研究・調査を推進するための支援体制を充実・強化するとともに，実績の集積，成果報告会などの開催による国際研究活動の資源化・共有化を図る。</p> <p><b>【70-2】</b> 学長裁量経費（学会・シンポジウム等支援経費）により，国際会議・研究集会の開催を支援する。</p> <p><b>【70-3】</b> 若手研究者，大学院生の国際学会・研究集会への参加に対して，研究科等において財政支援を行う。</p> <p><b>【70-4】</b> 学術交流活動に関する情報収集を促進し，外国人研究者，技術者，職員の受け入れ体制を全学的に支援する。</p> <p><b>【70-5】</b> 先端研究センターにおいて，任期付き教員，客員教授として外国人研究者を配置する。</p>	<p>全学の国際学術交流状況調査を実施して，その資料・統計情報をデータベース化し，国際交流センターのウェブサイトに掲載して公開するとともに，国際交流センターにおける各種セミナー，フォーラム，国際交流集会等の実施事業を大学ウェブサイトに掲載して情報発信した。また，各部局の国際交流状況を学内ネットワークを介して国際交流センターに送信・報告するシステムの検討・開発，日本学術振興会や他省庁が所管する国際交流に関連する競争資金等の獲得に向け，当該情報のウェブサイトへの掲載等を行った。</p> <p>学長裁量経費「学会・シンポジウム等支援経費」により，国際会議・研究集会等の開催に対して，財政支援を行った（支援件数：9件）。</p> <p>学部長裁量経費，後援会費，関係教員からの寄附金等により，若手研究者や大学院生の国際学会・研究集会への参加に対して，財政支援を行った。</p> <p>研究者と学生の国際交流状況調査及び外国機関との共同研究に関する学内調査を実施し，データを蓄積・保存するとともに，外国人客員研究制度の見直し等により，受け入れ体制の強化を図った。</p> <p>沿岸環境科学研究センターへグローバルCOE准教授2人，客員教授2人の外国人研究者を，また無細胞生命科学工学研究センターへ上級研究員1人の外国人研究者を配置した。</p>
---	---	---

II 教育研究等の質の向上の状況  
 (3) その他の目標  
 ②附属病院に関する目標

中期目標	医学部附属病院は、「患者から学び、患者に還元する病院」であることを理念の基礎におき、以下の目標を定める。 ① 病院組織及び職員の業務の見直しを図る。 ② 愛媛県民から信頼され、愛される病院を目指した体制の構築を図る。 ③ 医療に関わる安全管理体制の充実を図る。 ④ 病院収支を改善し、病院経営の健全化を図る。 ⑤ 患者の権利を守り、患者の立場に立てる医療人の育成を図る。 ⑥ 愛媛で育ち、世界に羽ばたく先端医療の創造を図る。 ⑦ 地域との医療連携の強化を図る。
------	---

中期計画	年度計画	計画の進捗状況
<b>【71】① 管理運営体制の整備に関する具体的方策</b> 1) 病院長専任制の推進により、管理運営体制を強化する。  2) 診療支援部を設置する。  3) 薬剤部，看護部，事務部の組織体制を見直す。	<b>【71-1】</b> 管理運営体制の強化に努めるため、「病院運営企画会議」をさらに充実する。  (平成19年度までに実施済みのため、平成20年度は年度計画なし)	病院長の諮問機関である「病院運営企画会議」を月1回開催し、重要事項等について審議するなど、病院長のリーダーシップが迅速に発揮できるよう、管理運営体制を強化した。
	<b>【71-2】</b> 薬剤管理指導に基づき、返品医薬品の管理体制を強化する。	正確な返品処理を実施するため、薬剤部にクラークを配置し、管理体制を強化した。また、次期システムに返品医薬品減少方策を盛り込むため、看護部等の関係部署と協議するなど、返品医薬品の管理体制の強化に努めた。
	<b>【71-3】</b> 7：1看護体制を確立し適正配置に努めるとともに、看護職員の職務満足度を高め離職率の抑制に努める。	各看護単位をグループ化して協働体制を構築し、看護必要度・繁忙度・必要看護師数（7：1看護体制）等のデータを基に応援体制を強化するなど、業務量の調整や休暇取得のための取組を行ったことにより、看護師の離職率が平成19年度の11.9%から10.6%に改善した。
<b>【72】② 医療サービスの向上に関する具体的方策</b> 1) 中央診療施設の機能拡充，臓器別診療の実施及び疾病に特化した診療組織及び部門を開設する。	<b>【72-1】</b> 附属病院自己点検・評価委員会において、中央診療施設の中間評価を実施する。	附属病院自己点検・評価委員会において、中央診療施設の機能拡充を図るため、平成19年度に設定した評価項目に基づき、平成18、19年度の中央診療施設等の中間評価を実施し、報告書を作成した。
	<b>【72-2】</b> 顎骨再生医療，抗加齢皮膚科ドック，人間ドックの実施及びインプラント専用治療室の設置について検討する。	肌の老化予防や皮膚がんの早期発見を目的として、「抗加齢皮膚ドック」を開設した。最新の技術と機器を用いて、加齢とともに蓄積される肌へのダメージを綿密にチェックする検査（水分吸水能・保水能・バリア機能）の実施は、全国でも数少ない。診療は毎週火曜日の9時～17時まで、完全予約制で診療している（患者数：

		141人)。顎骨再生医療については、高度医療に申請するための症例実績を蓄積中(5件実施済み、10数件施行後に申請)であり、人間ドックは平成21年度中に増築予定の手術室建物内において実施することとした。また、インプラント専用治療室を外来診療棟に設置した。
	【72-3】再生医療研究センターの再生医療・細胞治療及び造血細胞移植センターの機能を充実する。	6月に、再生医療研究センターの再生医療応用部門に細胞プロセッシングセンターを設置し、再生医療・細胞治療の臨床試験を実施できる環境を整備した。今後、造血幹細胞を用いた血管再生医療を実施し、さらに症例を重ねる予定としている。
	【72-4】肝胆膵センター(仮称)の設置を検討する。	肝胆膵センターの設置を含めて外科学講座の組織再編計画を検討した結果、センターの設置は行わず、平成21年4月から消化管・腫瘍外科・肝胆膵・移植外科、心臓血管呼吸器・再生外科の新診療科組織に再編することとした。
	【72-5】脳卒中・循環器病センターの機能を充実させる。	4月に、脳・心臓疾患の多様化と患者数の増加に伴い、それぞれの疾患に特化した診療体制を整備するため、冠動脈疾患集中治療部を脳卒中・循環器病センターに統合し、同センターに小児循環器部門、成人循環器部門、外科循環器部門及び脳卒中部門の新設、専任医師及び兼任医師各4人の配置など、診療体制を拡充・専門化した。
2) 外来診療体制の多様化を図るとともに、入院サポート体制を充実する。	【72-6】前年度のアンケート調査結果に基づき、附属病院のアメニティの整備を検討する。	サービス部門再開発WGにおいて、前年度のアンケート調査結果に基づき、アメニティの整備について検討した結果、院内3ヶ所に分散しているATMの集中化、シャワー室・コインランドリーの設置、院内レストラン・喫茶店の運営形態見直し、院内売店面積の大幅な拡充等、患者やその家族の要望に対応した整備を行った。
	【72-7】附属病院自己点検・評価委員会において、各診療科ごとの外来診療体制及び入院サポート体制の評価項目等について検討を開始する。	附属病院自己点検・評価委員会において、各診療科の外来診療体制及び入院サポート体制の評価項目等について、検討を行った。
3) 医療、福祉、看護に関する相談業務を充実するとともに、退院後の円滑な在宅・転院療養を支援する。	【72-8】近隣病院との退院支援等の連携充実を図る。	退院支援等の手引きを作成するとともに、9月に「地域連携ネットワーク研究会」(研究会参加機関：県内約50の医療関係機関)を立ち上げ、県内における保健・医療・福祉機関との連携強化体制を構築した。
4) 民間輸送会社と連携した患者輸送システムの整備を推進する。	(平成19年度までに実施済みのため、平成20年度は年度計画なし)	
5) 地域住民を対象とした健康に関するイベントを開催する。	【72-9】市内デパート内に設置した「あいナビステーション」を通じて、地域住民を対象とした健康に関するイベントを開催し、活動を充実させる。	市民からの相談ニーズに幅広く対応するため、「すこやか健康相談/あいナビステーション」(平成19年11月設置)を通じて、医学部附属病院の看護師と社会福祉士が無料で医療福祉相談に応じ(水～日の10時～17時)、市民の健康に対する意識向上に貢献するとともに、住民の健康に対するニーズをとらえるアンテナショップと情報発信拠点の役割を果たした(延べ利用者：8,766人、相談件数：1,515件)。また、松山市と実務者会議を3回開催し、活動を充実させた。さらに、地域住民を対象とした健康に関するイベントを3回開催した。
【73】③安全管理体制の整備に関する具体的方策		
1) リスクマネージャーによる指導体制を強化する。	【73-1】医療安全管理部会において、安全管理体制について引き続き検討する。	医療の現場で患者の安全・安心をより質の高いものとするために、専門的な研修を終えた看護師長を専任ゼネラルリスクマネージャー(GRM)として医療安全管理

<p>2) 問題発生時の患者・家族への支援体制を強化する。</p>	<p>【73-2】作成した対応マニュアルに基づき、病院全職員を対象とした防犯訓練を実施する。</p>	<p>部に配置した。また、医療安全管理のさらなる向上を目指し、新たな看護師等に対する専門的な研修への参加の推奨、リスクマネージャーバッジの作成など、教職員の医療安全に対する意識向上を推進するとともに、インシデント（医療現場における好ましくない事象）の解決策及び事故再発防止策等の周知・徹底を行った。</p> <p>平成19年度に作成した対応マニュアル（平成20年度に改訂）に基づき、病院全職員を対象として、3月に防犯グッズを使用した院内暴力・患者避難誘導の対応訓練を実施した。</p>
<p><b>【74】④ 経営の効率化に関する具体的方策</b>  1) 企画・分析機能を重視した経営体制を構築する。</p> <p>2) 経費削減を徹底するとともに、医療サービスの充実等により診療収入の増加を図る。</p> <p>3) 臨床試験業務を拡充する。</p>	<p>（平成19年度までに実施済みのため、平成20年度は年度計画なし）</p> <p>【74-1】短期手術室の運用見直しにより、手術件数の増加を図り、増収に努める。</p> <p>【74-2】臨床研究倫理委員会委員の教育プログラムを策定する。</p> <p>【74-3】治験依頼者に愛媛大学医学部附属病院治験ネットワークを紹介し、臨床試験業務を拡充する。</p>	<p>手術部の看護師を7人（23人→30人）増員するとともに、眼科、皮膚科等の局所麻酔手術を短期手術室で実施すること等により、前年度の手術件数と比べ、2診療科で73件、病院全体で416件増加し、入院請求額が8.2億円の増収となった。</p> <p>6月に臨床研究会を松山市で開催し、また、7月に大分市での臨床研究会に参加して情報交換・資料収集等を行うとともに、2月に開催された「指導医のための治験臨床研究推進セミナー」での発表内容を踏まえて、臨床研究倫理委員会委員の教育プログラムを策定した。</p> <p>6月に研究者・治験依頼者を対象として研究会を開催し（参加者：約300人）、愛媛大学の取組や関連病院ネットワークに関する内容を紹介したことなどにより、臨床試験業務件数が前年度と比べ21件増加した（69件→90件）。</p>
<p><b>【75】⑤ 教育・研修等の質的向上に関する具体的方策</b>  1) 医学系・看護学系学生に対する卒前教育を充実する。</p>	<p>【75-1】新カリキュラムでの実習効果やシミュレータを用いた実習の効果について、臨床系分野・中央診療施設等と学生を対象としたヒアリング（又はアンケート）による評価を行うとともに、前年度に策定した卒前教育の評価指標により、学習効果を評価する。</p> <p>【75-2】選択制により専門性の高い「がんプロフェッショナル養成プログラム」を実施する。</p> <p>【75-3】看護師の卒前教育充実のために臨地実習指導体制の確立を目指した新カリキュラムを検討し、臨地実習担当者コアスタッフ研修会を開催する。</p>	<p>昨年度に引き続き、新カリキュラムでの実習効果やシミュレータを用いた実習の効果に関する学生アンケートを実施した。また、前回の客観的臨床能力試験（OSCE）に関して外部評価において課題とされたものについて、4年次の診断学実習で重点的に講習を実施した。今年度のOSCEには新規の課題も含まれていたため、成績を集計して来年度の実習内容を検討した。</p> <p>従来の画一的医学教育から脱却して専門性に富み選択性のある教育を推進する目的で、愛大GP採択プログラムの一環として、2月に愛媛大学医学部「先端医学ウインタースクール」を実施した。また、がんプロフェッショナル養成プログラムにおいて、愛媛大学腫瘍センターが主催する「がんプロフェッショナル養成インテンシブコース講演会」を4回開催した。</p> <p>平成21年度から実施する看護師の卒前教育充実のための新カリキュラム及び実施体制を整備した。また、臨地実習担当者コアスタッフ会議を4回開催し、新カリキュラムの方針の説明や、実習計画・評価に対する意見交換を行うとともに、学外の臨地実習指導者3人を臨床講師として配置し、指導体制を充実した。さらに、平成</p>

<p>2) 他大学等の歯学系・薬学系・医療技術系学生に対する卒前教育への協力を推進する。</p> <p>3) 医師，歯科医師及びコメディカルに対する卒後教育を充実する。</p>	<p>【75-4】 歯科衛生士3年制に向けて，実習体制などを検討するとともに，薬学6年生実務実習に向けた実習体制を整備する。</p> <p>【75-5】 総合臨床研修センターと連携し，退職医師，離職医師及びマドンナドクター（女性医師の復職支援）のリフレッシュ教育体制を充実する。</p> <p>【75-6】 薬剤師のがん研修及び薬学6年制の新カリキュラムに対応した生涯研修を推進する。</p>	<p>21年3月に，愛媛県下の実習指導者を対象とした実習連絡協議会を開催した。</p> <p>11月に実習施設の充実のための工事を完了した。また，グループ実習について，愛媛県病院薬剤師会と協議し，コアカリキュラムに準じた方法を立案するとともに，長期実務実習において化学療法剤の被曝防止を含めた混注実習を4年制学生の実習，研修生実習で試行し，方法論を確立した。</p> <p>平成20年度から，女性医師の離職を防ぎ，復職を積極的に支援することによって地域医療に貢献できる医師を確保することを目的として，女性医師キャリア支援プログラム「地域のマドンナ・ドクター養成プロジェクト」を実施し，一旦離職した3人（小児科，眼科，皮膚科各1人）の女性医師がこのプログラムを活用して，研修を行った。また，「女性医師と女子医学生のおしゃべりサロン」を開催（4月，7月）して，現職女性医師と医師を目指す女子医学生との情報交換及び情報共有を図る機会を提供するとともに，愛媛県医師会が開催（10月）した「女子医学生，研修医等をサポートするための会」に協力し，総合臨床研修センター長が「女性医師のキャリア支援プログラム」の説明を行うなど，一層の理解を深めた。さらに，定年退職した医師等の再就職支援を行う「リフレッシュ教育部門」の来年度以降の設置に向けて，検討を行った。</p> <p>本年度は4人の研修生を受け入れ，薬剤師育成に取り組んだ。来年度は10人の研修生を受け入れることを予定している。また，附属病院薬剤師のがん専門薬剤師，がん認定薬剤師，感染制御専門薬剤師，NST専門薬剤師及び各種学会認定薬剤師資格の取得，登録により，研修を実施する体制を整備した。今後も認定，専門薬剤師の資格取得等について，奨励することとしている。</p>
<p><b>【76】⑥ 研究成果の診療への反映及び先端的医療の導入に関する具体的方策</b></p> <p>1) 高度先端医療の開発・導入を推進する。</p> <p>2) 地域医療機関と連携し，高度先進医療の共有化を図る。</p>	<p>【76-1】 医学系研究科に設置した「再生医療研究センター」と「先進医療推進委員会」（仮称）が連携し，先端医療の開発・導入の推進に努める。</p> <p>【76-2】 「先進医療連携協議会」により，地域医療機関との先進医療技術の共有化を推進する。</p> <p>【76-3】 がん診療連携拠点病院と連携を図り，がん治療の高度化に努める。</p>	<p>6月に，細胞プロセッシングセンターを設置し，再生医療・細胞治療の臨床試験を実施できる環境整備を行うとともに，予算面において，昨年度に引き続き，基準外医療費として4,700万円を確保するとともに，病院経費約2億円を病院収益に応じ配分し，先進医療の開発等にも使用できることとした。</p> <p>治験ネットワークの中から5病院に幹事を依頼して，6月に幹事会を開催し，先進医療技術を開発する治験を推進することとした。また，愛ネットワークとしてウェブサイトを整備し，治験等の先進医療技術の情報共有を行った。</p> <p>愛媛県がん診療連携協議会に参画し，総会及び幹事会への出席を通して，愛媛県におけるがん治療の連携協力体制，相談体制及びその他のがん医療に関する情報交換を行った。</p>
<p><b>【77】⑦ 地域貢献に関する具体的方策</b></p> <p>愛媛県内の各種医療団体との間に「医療連携協議会」を設置する。</p>	<p>【77】 愛媛県保健医療対策協議会を中心に，地域医療人の養成を推進する。</p>	<p>研究科長及び病院長が愛媛県保健医療対策協議会に参画し，地域医療を担う人材育成のための取組等を推進した。その取組の一つとして，医学部に地域医療を担う医師確保等のための教育・研究を行う部署として，愛媛県からの寄附により地域医療学講座（寄附講座）を平成21年1月に設置した。</p>

II 教育研究等の質の向上の状況  
 (3) その他の目標  
 ③附属学校に関する目標

中期目標	① 教育基本法及び学校教育法に基づき、心身の発達に応じた教育の理論的研究及び実践的研究を推進し、地域社会における教育の拠点としての役割を果たす。 ② 学部と連携を図りながら、大学での教員養成機能の充実に寄与する。
------	---

中期計画	年度計画	計画の進捗状況
<b>【78】① 大学・学部との連携・協力の強化に関する具体的方策</b> 1) 学部及び「附属教育実践総合センター」と連携しながら、学校教育に関する実践的研究・教育の充実に資するための組織を設置し、機能させる。  2) 学部及び「附属教育実践総合センター」と連携しながら、地域社会における教育の拠点としての役割を果たす。	<b>【78-1】</b> 附属教育実践センターと愛媛県教育研究協議会等との連携協力に基づき、学校教育の実践的研究を推進する。	附属教育実践センターと愛媛県教育研究協議会との連携協力の下、研修会における指導助言や研究大会のシンポジウムのコーディネーター等を通して、学校教育の実践的研究を推進した。
	<b>【78-2】</b> 学部及び附属教育実践センターと連携しながら、地域社会における拠点としての教育研究の発信を行う。	「知的障害のある人の就労実現を目指した特別支援学校における作業実習の開発」の成果を踏まえ、来年度の教育課程に新しい作業学習を位置付けるとともに、キャリア教育の視点で教育内容の検討を行い就労実現を目指した勤労観・職業観を育てる授業実践を行い、その成果の分析を進めた。また、教育実践総合センター、教育学部、附属幼稚園の共著による「たのしさいっしょにみつけよう」を出版するとともに、「幼稚園と小学校との接続を見通したカリキュラム評価の在り方に関する理論的・実践的研究」に取り組むことにより、小学校教育を視野に入れた連携・保育が円滑に行われ、カリキュラムもより充実した。具体的には、ポートフォリオを評価に活かすことにより、子どもが話をしっかり聞き伝える能力の向上や、子どもが自信を持って行う活動に繋がっている。
<b>【79】② 学校運営の改善に関する具体的方策</b> 1) 「学校評価」の制度を確立し、外部評価及び内部評価の充実に資する。	<b>【79】</b> 前年度の結果に基づき、内部評価と外部評価のシステムを改善し、学校運営への反映を図る。	これまで各学校園が独自に行っていた学校評価について、統一的に「附属学校園における学校評価実施要領」を作成した。これに基づき、各学校園において評価計画書を作成し、自己評価委員会による自己（内部）評価、学校関係者評価委員会（研究評議委員会、学校評議員会）及び第三者評価委員会による外部評価を実施し、評価結果を学長へ報告するシステムを構築した。このシステムにより、各学校園ではさらに重点目標を意識し、その実現に向けた教育実践及び学校運営を行った。また、学校評価の結果に基づいて策定した改善策は、来年度の教育計画及び学校運営に反映した。
	2) 「学校評議員会」の充実に資する。	(平成19年度までに実施済みのため、平成20年度は年度計画なし)

<p><b>【80】③ 附属学校の目標を達成するための入学者選抜の改善に関する具体的方策</b> 「入試制度検討委員会」を設置し、入試制度の改善を図る。</p>	<p><b>【80】</b>「入試制度検討委員会」において改訂・実施した入学試験・入学選考・入園選考について評価・検証を行う。</p>	<p>校園長会において、附属幼稚園への入園に関する問題点、附属幼稚園から附属小学校への連絡入学に関する問題点、附属小学校から附属中学校への連絡入学に関する問題点、附属中学校から附属高等学校への連携入学に関する問題点、附属高等学校から愛媛大学への入学に関する問題点を抽出・検証し、附属学校園協議会において検討した結果、附属高等学校から愛媛大学への進学者を増やすための方策、幼稚園から大学まで一貫する教育理念の構築、附属学校教諭の業務負担の軽減等について、来年度に継続して検討することとした。</p>
<p><b>【81】④ 公立学校との人事交流に対応した体系的な教職員研修に関する具体的方策など</b> 1) 愛媛県教育委員会との人事交流を原則とする。  2) 公立学校との連携を密にし、愛媛県及び松山市教育委員会の研修計画に沿って教職員の研修を実施する。</p>	<p><b>【81-1】</b>愛媛県教育委員会と愛媛大学との人事交流を円滑に推進するために、問題点について検討する。  ----- <b>【81-2】</b>愛媛県教育委員会及び松山市教育委員会等地域教育委員会との連携に基づき、10年及び5年教職経験者研修及び各種教員研修に参画する。</p>	<p>附属学校園協議会において「愛媛県との人事交流に関する協定書」の問題点について検討した結果、県側の教諭の一方的派遣及び退職金支給面での不利益があることが浮かび上がり、この問題を解決し能力ある教諭を獲得するためには給与及び退職手当の改善を図る必要があることが確認された。このうち退職手当の取扱いについては、人事交流の期間内に附属学校教諭が自己都合により退職した場合の処遇を改善することを、学長裁定により決定した。  ----- 愛媛県教育委員会及び松山市教育委員会との連携に基づき、10年教職経験者研修に参画した。また、今年度は5年教職経験者研修の該当者がいなかったものの、松山市の主任会や愛媛県教育委員会主催の研修会へ参加したほか、愛媛県教育委員会の研修会に教員を講師として派遣した。</p>



## II 教育研究等の質の向上の状況に関する特記事項

注：【 】内の数字は対応する年度計画番号を示す。

## ○教育研究等の質の向上の状況

## ①教育研究活動面における特色ある取組

## ・学生支援機能の充実【56-1】

城北地区にある4学部（法文・教育・理・工学部）の学生窓口を図書館1階「学生サービスステーション」に一元化して、学生の利便性を向上させるとともに、ウェブを用いて学生が必要な情報を迅速に閲覧できる新教務事務システムを導入するなど、学修支援、生活相談、就職支援等の学生支援機能の充実を図った。

## ・共通教育カリキュラムの見直し【37-2】

学生による授業アンケート及び教員からの改善意見に基づき、共通教育カリキュラムを検証した結果、平成21年度からカリキュラム全体構成を従来の2区分（教養科目・基礎科目）から3区分（初年次科目・教養科目・基礎科目）とし、また、ユニバーサルな科学教養を柱とする「科学リテラシー」科目を導入することとした。

## ・就職支援のための取組

首都圏や近畿圏での就職活動を希望する学生を支援するため、就職支援バスを東京（1回）、大阪（2回）に運行し、就職情報会社が主催する合同企業説明会に参加するとともに、各地区在住の本学卒業生との交流会を開催し、就職活動に関する情報収集等の機会を提供した（延べ利用学生数：203人）。

## ・特色ある教育の取組

平成20年度文部科学省「質の高い大学教育推進プログラム（教育GP）」に「教職課程のDPに基づく全学的教員養成改革」「愛媛大学『食育』実践プログラム」「地域活性化人材養成ツインプログラム」の本学の3つのプログラムが採択され、それらのプログラム等の実施により特色ある教育活動を展開している。

## ・社会の要請に対応した専門職養成型の教育コースの設置【33-1】

理工学研究科博士前期課程において、専門職養成型の教育コースの導入について検討し、生産環境工学専攻に「船舶工学特別コース」を、電子情報工学専攻に「ICTスペシャリスト育成コース」を設置し、平成21年度から入学を受け入れることとした。また、農学研究科では、経済産業省「産学連携人材育成事業」において、「我が国紙産業の持続的発展を推進し、産学連携でつくり育てる大学大学院修士コース創設事業」が採択され、平成22年度に紙産業の修士コースを開設することとした。

## ・3先端研究センターの発展と新研究センターの設置【58-4, 59-4】

「沿岸環境科学研究センター」は、平成19年度文部科学省グローバルCOEプログラムの「化学物質の環境科学教育研究拠点」として、「地球深部ダイナミクス研究センター」は、平成20年度文部科学省グローバルCOEプログラムの「先進的実験と理論による地球深部物質学拠点」として、世界レベルの研究活動を展開した。また、「無細胞生命科学工学研究センター」は、新興・再興感染症研究ネットワークにおける共同研究や新規マラリアワクチン候補抗原タンパク質探索プロジェクト研究を行うなど、研究活動を一層推進した。さらに、先端研究の推進と地域との連携を目指した水産研究拠点として、愛媛県愛南町に「南予水産研究センター」を設置した。

## ②教育研究活動を円滑に進めるための様々な工夫

## ・FD/SDの取組

教育・学生支援機構教育企画室を中心として、FDスキルアップ講座、授業デザインワークショップ、ファカルティ・ディベロッパー入門講座等を継続して実施するとともに、ティーチング・ポートフォリオの導入を決定し、試行を行うこととした。

また、本学が代表校となって申請し、平成20年度文部科学省戦略的大学連携支援事業に採択された「四国地区大学教職員能力開発ネットワーク」により、教員のFDはもとより職員やTAの研修（SD/TAD）プログラム開発・実施を積極的に行い、四国地区の高等教育に携わる教職員の能力向上に取り組んだ。

## ・資源配分の取組【58-2】

研究開発支援経費（1.1億円）による支援対象に大学院生、ポスドクを加えるとともに、COE育成支援研究、特別推進研究、萌芽的研究など5つの種目を設定して課題を募集した。選定に当たっては、研究開発支援諮問委員会による書面審査に加え、公正性、透明性を確保するため公開ヒアリングを行って評価し、重点配分した。中でも、若手研究者の育成を推進するため、研究開発支援経費のうち、4,800万円（当該経費の44%：過去4年間の平均より12%増）を「萌芽的研究」の課題に配分した。

## ・研究支援体制の充実のための組織的取組【61-2】

先進的な教育研究を専門的立場から支援するため、教育研究高度化支援室を設置し、ラボマネージャーとリサーチアドミニストレーターを配置した。また、総合研究棟1を増築（632㎡）し、学内予算（1.6億円）を確保して、世界最大の6,000トン駆動マルチアンビル高圧装置（名称：BOTCHAN）を地球深部ダイナミクス研究センターに設置するとともに、若手研究者の研究スペースを確保するなど、先端研究の推進を図った。

### ・上級研究員センターの設置【61-4】

若手研究者が自立して研究できる環境を構築するため、先端的研究拠点の施設等において、テニュアトラック制度を採り入れた上級研究員センターを10月に設置し、国際公募で採用した若手研究者（上級研究員）6人が、自立した環境で3先端研究センターとの連携の下、研究活動を開始した。

### ③社会連携・地域貢献、国際交流等

#### ・地域との連携・協力及び地域貢献の充実【66-1～66-3】

愛媛県愛南町に設置した「南予水産研究センター」を中心とした南予地域活性化に資する産学官連携の推進、宇和島市に開設した「サテライトうわじま」における地域のニーズの収集及びその解決への取組など、政策形成や地域の課題解決に取り組んだ。

医師不足対策のため、愛媛県からの寄附を受けて、1月に「地域医療学講座」（寄附講座）を設置した。また、へき地にある地域病院の拠点として「地域サテライトセンター」を野村病院内に設置して、実習中心の地域医療教育を主導的に指導し、多くの医学生に地域医療への関心を高め、理解を深めさせる実践的教育を従来以上の量と質で提供できる体制を確立した。

#### ・産学官連携、知的財産戦略体制の整備・推進【64】【67-2】

文部科学省産学官連携コーディネーター、愛媛県及び四国TLOの職員を客員教授として、今治市、宇和島市及び愛南町の職員を産学官連携職員として配置するなどして産学官連携部門を強化するとともに、「産学官交流会」「えひめ5:30」などの開催により、産学官の連携交流を推進した。

四国TLOと技術移転に関する協定を締結し、四国TLO職員の客員教授としての配置、「知的財産本部」への専任教員の配置などにより、知的財産の創出支援、取得及び管理・活用するための体制を強化した。

本学の研究協力会会員企業を訪問し、科学技術相談を行うとともに、企業ニーズを収集し、共同研究・受託研究への発展に努めた（共同・受託研究約7.4億円、対前年度約1.9億円増（契約ベース））。

#### ・国際交流、国際貢献の推進のための取組

本学が中心となって愛媛・インドネシア友好協会を創設し、設立総会・記念シンポジウムを開催するとともに、インドネシアのボゴール農業大学及びモザンビーク共和国ルリオ大学との交流協定の締結、ネパールとの連携による留学生の受入を行った。また、従来の国際交流センターを拡充改組して「国際連携推進機構」を平成21年4月に設置することとし、さらなる国際化の推進に取り組むこととした。

理工学研究科アジア防災学特別コースにおいて、優秀な留学生の確保、留学生の経済的負担軽減等を考慮し、本学が平成18年度にネパール国に設置したサテライトオフィスカトマンズにおいて、選抜試験を2回実施した。

### ○附属病院について

#### 1. 特記事項

愛媛県の医療の中核を担う病院として愛媛県保健医療対策協議会に参画するとともに、社会的・地域的なニーズに対応するため、愛媛県と連携して地域医療を担う人材育成を推進している。

その取組の一つとして、地域医療を担う医師確保等のため、愛媛県からの寄附により地域医療学講座（寄附講座）を平成21年1月に設置した。当該講座では、県内のへき地に設置する「地域サテライトセンター」を教育研究の活動拠点として、県の奨学金受給学生のみならず、全医学生を対象とした実習中心の地域医療教育を主導的に指導することにより、多くの医学生に地域医療への関心を高めさせる教育が実践できる体制を確立した。

#### 2. 共通事項に係る取組

##### (1) 質の高い医療人育成や臨床研究の推進等、教育・研究機能の向上のために必要な取組（教育・研究面の観点）

#### ・細胞プロセッシングセンターの設置【72-3】

再生医療研究センターの再生医療応用部門に細胞プロセッシングセンターを設置し、再生医療・細胞治療の臨床試験を実施できる環境を整備した。

#### ・女性医師のキャリア支援プログラムの取組【75-5】

女性医師の離職を防ぎ、復職を積極的に支援することによって地域医療に貢献できる医師を確保することを目的として、女性医師キャリア支援プログラム「地域のマドンナ・ドクター養成プロジェクト」を実施している。平成20年度は3人（小児科、眼科、皮膚科各1人）の女性医師がこのプログラムを活用して、研修を行った。

##### (2) 質の高い医療の提供のために必要な取組（診療面の観点）

#### ・脳卒中・循環器病センターの拡充・専門化【72-5】

脳・心臓疾患の多様化と患者数の増加に伴い、それぞれの疾患に特化した診療体制を整備するため、冠動脈疾患集中治療部を脳卒中・循環器病センターに統合し、同センターに小児循環器部門、成人循環器部門、外科循環器部門及び脳卒中部門を新設するとともに、専任医師及び兼任医師各4人を配置して診療体制を拡充・専門化した。

#### ・特定集中治療室(ICU)、新生児特定集中治療室(NICU)の増床及び脳卒中ケアユニット(SCU)の新設

##### ①ICUの増床

脳卒中・循環器病センターの拡充・専門化、特に小児循環器部門の拡充による重症患者の受入増加に対応するため、ICU病床2床を増床した（H19: 6床→H20: 8床）（年間ICU延べ患者数:2,142人、対前年度比延べ392人増）。

##### ②NICUの増床

妊婦の受入拒否が全国的に問題化する中で、周産期医療体制の充実を図

るために、NICU病床3床を増床した（H19:6床→H20:9床）（年間NICU延べ患者数:3,394人、対前年度比延べ1,172人の増）。

### ③SCUの新設

脳梗塞、脳出血又はくも膜下出血の患者に対して、専門の医師等により組織的、計画的に脳卒中ケアユニット入院医学管理を行うため、SCU病床3床を新たに整備した（年間SCU延べ患者数:1,072人）。

#### ・「抗加齢皮膚ドック」の開設【72-2】

肌の老化予防や皮膚がんの早期発見を目的として、「抗加齢皮膚ドック」を開設した。最新の技術と機器を用いて、加齢とともに蓄積される肌へのダメージを綿密にチェックする先進的な検査方法（水分吸水能・保水能・バリア機能）によって診療している（患者数：141人）。

#### ・医療事故防止や危機管理等安全管理体制の整備【73-1】

医療の現場で患者の安全・安心をより質の高いものとするために、専門的な研修を終えた看護師長を専任ゼネラルリスクマネージャー（GRM）として医療安全管理部に配置した。また、医療安全管理のさらなる向上を目指し、新たな看護師等に専門的な研修への参加の推奨、リスクマネージャーバッジの作成など、教職員の医療安全に対する意識向上を図るとともに、インシデントの解決策及び事故再発防止策等の周知・徹底を行った。

#### ・患者サービスの改善（病院アメニティの整備）【72-6】

サービス部門再開発WGにおいて見直しを行い、患者やその家族の要望に対応した整備を行った。

- ①院内3ヶ所に分散しているATMを1ヶ所に集中
- ②患者サービスとして、シャワー室・コインランドリーを設置
- ③院内レストラン、喫茶店の運営形態の見直し（平成21年5月完成）
- ④院内売店面積の大幅な拡充（平成21年5月完成）等

### （3）継続的・安定的な病院運営のために必要な取組（運営面の観点）

#### ・健康相談窓口「あいナビステーション」の開設【72-9】

市民からの相談ニーズに幅広く対応するため、「すこやか健康相談／あいナビステーション」（平成19年11月設置）を通じて、附属病院の看護師と社会福祉士が無料で医療福祉相談を行っている（水～日の10時～17時、延べ利用者：8,766人、相談件数：1,515件）。

#### ・短期手術室の運用見直し【74-1】

手術部の看護師を7人（23人→30人）増員するとともに、眼科、皮膚科等の局所麻酔手術を短期手術室で実施すること等により、前年度の手術件数と比べ、2診療科で73件、病院全体で416件増加した。

#### ・経営分析システム（Mercury）の導入

診療現場に役立つ分析システムとして、複数月にわたる1回の入院期間における診療行為の確認、行為シミュレーション、包括（DPC）と出来高の収支差

額を含めた患者別原価計算、損益分岐点確認、行為情報のEXCELエクスポート機能などを実装した「経営分析システム（Mercury）」を7月より稼動した。

### ○附属学校について

#### （1）学校教育について

##### ○実験的、先導的な教育課題への取組状況

附属幼稚園、附属小学校及び附属中学校の教諭で構成する研究推進委員会において、「生きる力」を育成するための基本方針を確認し、3校園共同による一貫カリキュラムの開発に努め、来年度に完成予定である。また、学校種の異なる教諭が連携して行う授業に取り組むとともに、公開授業等を実施して教諭の能力開発に努めた。

附属特別支援学校においては、知的障害のある児童生徒の12年間の教育内容について勤労観・職業観を育てるキャリア教育の視点から見直し、「キャリア発達段階・内容表（試案）」、各部・学年間の系統性や関連性を明らかにしたキャリア学習プログラムやキャリア教育全体計画を作成した。なお、「知的障害のある人の就労実現を目指した特別支援学校における作業実習の開発」の成果を踏まえ、来年度の教育課程に新しい作業学習を位置付けた。

##### ○地域における指導的あるいはモデル的学校となるような、教育課題の研究開発の成果公表等への取組状況

愛媛教育研究大会において、附属幼稚園、附属小学校及び附属中学校の共同研究の成果である「＜人間力＞を育てる幼小中連携教育の探求」を公表した。特に公開授業では、モデル的に、小学校と中学校の教諭が、また小学校の教諭と大学の教員が連携して行う授業等を公開した。さらに、教育実践総合センター、教育学部、附属幼稚園の共著による「たのしさいっしょにみつけよう」を出版した。

愛媛教育研究大会において、知的障害のある児童生徒の勤労観・職業観を育てるキャリア教育の視点から、各部の発達段階に応じた、身に付けることが期待される能力・態度を明らかにした「キャリア発達段階・内容表（試案）」、各部・学年間の系統性や関連性を明らかにしたキャリア学習プログラムやキャリア教育全体計画を公表するとともに、そのプログラムに基づいた授業公開を行った。

#### （2）大学・学部との連携

##### ○大学・学部の間における附属学校の運営等に関する協議機関等の設置状況 ・「愛媛大学附属学校園協議会」の設置

附属学校園に係る管理運営体制の明確化と教育・研究機能の活性化を図るため、「愛媛大学附属学校園協議会」を設置し、附属学校園の組織体制整備、附属学校園の改革、附属学校園と大学との連携、一貫的教育の実施等について、全学的な観点から審議を行った。

**○大学・学部の教員が附属学校で授業を担当したり、行事に参加したりするよ  
うなシステムの構築状況**

**・高大連携プログラムの導入**

4月に、農学部附属農業高等学校を愛媛大学附属高等学校に改組して、総合大学の附属高等学校という特性を活かした高大連携プログラムを導入した。本プログラムは、各学部の教員が講師として参画し、1年次は「課題発見プログラム」、2年次は「課題追求プログラム」、3年次は「成果集約・進路選択プログラム」を設定している。改組初年度となる今年度は1年生に対し、「産業社会と人間」(通年2単位)、「産業科学基礎」(通年2単位)を実施した。また、プログラムの一貫として学長の講話を取り入れた。

**①大学・学部における研究への協力について**

**○大学・学部の教育に関する研究に組織的に協力する体制の確立及び協力の実践  
状況**

教育学部の全教員及び教育学部附属学校園の全教諭によって構成する大学附属合同研究会において、教育学部と附属学校園との組織間連携・共同研究の在り方と方向性について検討を行った。

**○大学・学部と附属学校が連携して、附属学校を活用する具体的な研究計画の  
立案・実践状況**

愛媛大学教育改革促進事業(愛大GP)に採択された「教育実習を軸とした教育実践力の質的向上」の研究、「特別支援教育が分かる教員の養成」に係る研究に取り組んだ。また、教育学部長裁量経費により、教育学部の各研究室と附属学校が共同で、「幼少の接続を見通したことばの発達とその教育に関する実践的・歴史的研究」をはじめ、11本の研究を行った。

**②教育実習について**

**○大学・学部の教育実習計画における、附属学校の活用状況**

**・教育実習コーディネーター会議の設置**

教育学部及び教育学部附属学校園が連携して教育実習の効果を高め、教員の資質向上を図るため、「教育実習コーディネーター会議」を設置し、「教育実習」のカリキュラム上における位置付けと成績評価方法について検討を行った。

**○大学・学部の教育実習の実施協力を行うための適切な組織体制の整備状況**

教育学部と教育学部附属学校園の教育実習担当教員によって構成する実習コーディネーター委員会を設置し、教育実践力向上のため教育実習の在り方について協議し、実習計画・評価計画を策定した。

### Ⅲ 予算（人件費見積もりを含む。）、収支計画及び資金計画

※ 財務諸表及び決算報告書を参照

### Ⅳ 短期借入金の限度額

中期計画	年度計画	実績
1 短期借入金の限度額 38億円 2 想定される理由 運営費交付金の受入れ遅延及び事故の発生等により緊急に必要となる対策費として借入れすることも想定される。	1 短期借入金の限度額 38億円 2 想定される理由 運営費交付金の受入れ遅延及び事故の発生等により緊急に必要となる対策費として借入れすることも想定される。	該当なし

### Ⅴ 重要財産を譲渡し、又は担保に供する計画

中期計画	年度計画	実績
附属病院の病棟・診療棟改修，基幹・環境整備及び病院特別医療機械設備整備に必要な経費の長期借入れに伴い，本学病院の敷地及び建物について，担保に供する。	附属病院の病棟・診療棟改修，基幹・環境整備及び病院特別医療器械設備整備に必要な経費の長期借入れに伴い，本学病院の敷地及び建物について，担保に供する。	本学病院敷地（所在：東温市志津川字前川・同市志津川字三ッ狭間・同市志津川字野中，番地：甲172番1・甲486番・甲393番3，地目：学校用地，地籍：48,954㎡・13,251㎡・40,920㎡）を，附属病院の基幹・環境整備及び病院医療機械設備整備に必要な経費の長期借入れのため，担保に供した。

### Ⅵ 剰余金の使途

中期計画	年度計画	実績
決算において剰余金が発生した場合は，教育研究の質の向上及び組織運営の改善に充てる。	決算において剰余金が発生した場合は，教育研究の質の向上及び組織運営の改善に充てる。	19年度決算において剰余金が発生し，その一部を本年度教育研究の質の向上及び組織運営の改善に充てた。

**Ⅶ その他 1 施設・設備に関する計画**

中期計画			年度計画			実績														
<table border="1"> <thead> <tr> <th>施設・設備の内容</th> <th>予定額 (百万円)</th> <th>財源</th> </tr> </thead> <tbody> <tr> <td> <ul style="list-style-type: none"> <li>・ 附属病院病棟・診療棟改修</li> <li>・ 附属病院基幹・環境整備</li> <li>・ 病院再開発に伴う病院特別医療機械設備整備</li> <li>・ 小規模改修</li> </ul> </td> <td>                     総額 2,887                 </td> <td>                     施設整備費補助金 (574)                      長期借入金 (2,313)                      国立大学財務・経営センター施設費交付金 ( )                 </td> </tr> </tbody> </table> <p>(注1) 金額については見込みであり、中期目標を達成するために必要な業務の実施状況等を勘案した施設・設備の整備や老朽度合等を勘案した施設・設備の改修等が追加されることもある。</p> <p>(注2) 小規模改修について17年度以降は16年度同額として試算している。</p> <p>なお、各事業年度の施設整備費補助金、船舶建造補助金、国立大学財務・経営センター施設費交付金、長期借入金については、事業の進展等により所要額の変動が予想されるため、具体的な額については、各事業年度の予算編成過程等において決定される。</p>	施設・設備の内容	予定額 (百万円)	財源	<ul style="list-style-type: none"> <li>・ 附属病院病棟・診療棟改修</li> <li>・ 附属病院基幹・環境整備</li> <li>・ 病院再開発に伴う病院特別医療機械設備整備</li> <li>・ 小規模改修</li> </ul>	総額 2,887	施設整備費補助金 (574) 長期借入金 (2,313) 国立大学財務・経営センター施設費交付金 ( )	<table border="1"> <thead> <tr> <th>施設・設備の内容</th> <th>予定額 (百万円)</th> <th>財源</th> </tr> </thead> <tbody> <tr> <td> <ul style="list-style-type: none"> <li>・ (城北) 耐震対策事業 (繰越)</li> <li>・ (樽味) 耐震対策事業 (繰越)</li> <li>・ (医病) 基幹・環境整備</li> <li>・ 病院特別医療機械整備</li> <li>・ 小規模改修</li> </ul> </td> <td>                     総額 3,556                 </td> <td>                     施設整備費補助金 (2,238)                      長期借入金 (1,318)                 </td> </tr> </tbody> </table> <p>(注1) 金額については見込みであり、上記のほか、業務の実施状況等を勘案した施設・設備の整備や、老朽度合い等を勘案した施設・設備の改修等が追加されることもあり得る。</p>	施設・設備の内容	予定額 (百万円)	財源	<ul style="list-style-type: none"> <li>・ (城北) 耐震対策事業 (繰越)</li> <li>・ (樽味) 耐震対策事業 (繰越)</li> <li>・ (医病) 基幹・環境整備</li> <li>・ 病院特別医療機械整備</li> <li>・ 小規模改修</li> </ul>	総額 3,556	施設整備費補助金 (2,238) 長期借入金 (1,318)	<table border="1"> <thead> <tr> <th>施設・設備の内容</th> <th>予定額 (百万円)</th> <th>財源</th> </tr> </thead> <tbody> <tr> <td> <ul style="list-style-type: none"> <li>・ (城北) 耐震対策事業 (繰越)</li> <li>・ (樽味) 耐震対策事業 (繰越)</li> <li>・ (医病) 基幹・環境整備</li> <li>・ 病院特別医療機械整備</li> <li>・ 小規模改修</li> </ul> </td> <td>                     総額 3,629                 </td> <td>                     施設整備費補助金 (2,336)                      長期借入金 (1,226)                      国立大学財務・経営センター施設費交付金 (67)                 </td> </tr> </tbody> </table>	施設・設備の内容	予定額 (百万円)	財源	<ul style="list-style-type: none"> <li>・ (城北) 耐震対策事業 (繰越)</li> <li>・ (樽味) 耐震対策事業 (繰越)</li> <li>・ (医病) 基幹・環境整備</li> <li>・ 病院特別医療機械整備</li> <li>・ 小規模改修</li> </ul>	総額 3,629	施設整備費補助金 (2,336) 長期借入金 (1,226) 国立大学財務・経営センター施設費交付金 (67)
施設・設備の内容	予定額 (百万円)	財源																		
<ul style="list-style-type: none"> <li>・ 附属病院病棟・診療棟改修</li> <li>・ 附属病院基幹・環境整備</li> <li>・ 病院再開発に伴う病院特別医療機械設備整備</li> <li>・ 小規模改修</li> </ul>	総額 2,887	施設整備費補助金 (574) 長期借入金 (2,313) 国立大学財務・経営センター施設費交付金 ( )																		
施設・設備の内容	予定額 (百万円)	財源																		
<ul style="list-style-type: none"> <li>・ (城北) 耐震対策事業 (繰越)</li> <li>・ (樽味) 耐震対策事業 (繰越)</li> <li>・ (医病) 基幹・環境整備</li> <li>・ 病院特別医療機械整備</li> <li>・ 小規模改修</li> </ul>	総額 3,556	施設整備費補助金 (2,238) 長期借入金 (1,318)																		
施設・設備の内容	予定額 (百万円)	財源																		
<ul style="list-style-type: none"> <li>・ (城北) 耐震対策事業 (繰越)</li> <li>・ (樽味) 耐震対策事業 (繰越)</li> <li>・ (医病) 基幹・環境整備</li> <li>・ 病院特別医療機械整備</li> <li>・ 小規模改修</li> </ul>	総額 3,629	施設整備費補助金 (2,336) 長期借入金 (1,226) 国立大学財務・経営センター施設費交付金 (67)																		

**Ⅶ その他 2 人事に関する計画**

中期計画	年度計画	実績
<p><b>【人事評価システムの整備・活用】</b></p> <ul style="list-style-type: none"> <li>・ 教員の教育、研究、管理運営、社会貢献等の活動に関して「教員の総合的業績評価」を行い、評価結果を人事考査に反映させる制度を導入する。</li> <li>・ 事務職員等の適正な処遇及び長期的な育成を図るため、明確な評価基準、評価結果のフィードバック方法を確立して人事評価システムを充実させる。</li> </ul>	<p><b>【人事評価システムの整備・活用】</b></p> <ul style="list-style-type: none"> <li>・ 第1回部局個人評価の評価結果の集計・分析に基づき、「教員の総合的業績評価」の問題点を検討する。</li> <li>・ 事務系職員等の新人事評価を本格実施し、その評価結果を処遇等へ反映させるとともに、契約職員及び再雇用職員の評価について検討する。</li> </ul>	<p>「(1)業務運営の改善及び効率化に関する目標を達成するための措置」P9～P11参照</p>

**【柔軟で多様な人事制度の構築】**

- ・兼業に関するガイドライン等の整備により規制の緩和を図る。
- ・全学的な計画による組織の新設・改編に対しては、定員の供出を含め全学が協力する。
- ・教員人事を点検評価し、定員の管理、定員移動等の審査及び教員人事の適正化を図る。

**【任期制・公募制の導入】**

- ・教員人事は公募制を原則とし、任期付きポストを導入して、教員の流動化と教育研究の活性化を図る。

**【外国人・女性等の教員採用の促進】**

- ・外国人・女性等の教員採用に当たっては人事運営上の配慮、勤務・生活上の条件整備に努める。

**【事務職員等の採用・養成・人事交流】**

- ・高度な専門知識を必要とする職種の職員の民間登用を推進する。
- ・若い職員を長期的展望に立って育成するために、人事ローテーションによる人材開発手法を導入する。
- ・職員の専門的能力、資質向上のための研修制度を整備するとともに、OJT、上司の考課により職員の育成を図る。
- ・研究支援に携わる専門的職員を養成する。
- ・民間を含む他機関との人事交流等を推進する。

**【柔軟で多様な人事制度の構築】**

- ・(平成19年度までに実施済みのため、平成20年度は年度計画なし)
- ・新たに設置する研究センターについては、全学が協力して人員を配置する。
- ・中期計画に沿った教員人事の適正化を図るために、教員選考の基本方針の見直しを行う。

**【任期制・公募制の導入】**

- ・「愛媛大学教員選考に関する規程」及び「同実施細則」に基づき、教員の公募採用に努める。
- ・学術研究委員会人材育成専門委員会において、助教以外の新規採用教員についても任期制の適用を検討する。

**【外国人・女性等の教員採用の促進】**

- ・女性教員の採用促進のための職業生活と家庭生活との両立支援策として、育児・介護費用を負担する職員への経済的な支援及び重信事業場以外の事業場への保育所の設置等について検討する。

**【事務職員等の採用・養成・人事交流】**

- ・「愛媛大学事務職員等選考採用実施方針」に基づき、高度な専門的知識を有する民間等経験者の採用を促進する。
- ・「職員人事・人材育成ビジョン」に基づき計画的・合理的な人事ローテーションシステムを検討し、若手職員の人材育成を推進する。
- ・「職員人事・人材育成ビジョン」に基づき資質向上のための研修を実施し計画的な人材育成を推進するとともに、研修講師を学内で育成する。
- ・研究支援等に係る研修の充実を図るとともに、研究支援に関する外部研修等に積極的に参加させ、研修成果を研究支援等に反映させる。
- ・国、地方公共団体、企業等からの人材の受け入れを推進し、研究支援職員等を養成する。
- ・民間等経験者の採用及び県、市、他の国立大学法人等との人事交流を引き続き推進する。

○ 別表 (学部の学科、研究科の専攻等)

学部の学科、研究科の専攻等名	収容定員	収容数	定員充足率
	(a)	(b)	(b)/(a)×100
	(人)	(人)	(%)
法 文 学 部			
総合政策学科			
【昼間主コース】	1,040	1,187	114.1
【夜間主コース】	420	475	113.1
人 文 学 科			
【昼間主コース】	460	571	124.1
【夜間主コース】	200	249	124.5
教 育 学 部			
学校教育教員養成課程	400	457	114.3
特別支援教育教員養成課程	20	20	100.0
総合人間形成課程	60	65	108.3
スポーツ健康科学課程	20	22	110.0
芸術文化課程	110	113	102.7
障害児教育教員養成課程	60	73	—
生活健康課程	120	135	—
情報文化課程	90	106	—
理 学 部			
教養課程	150	160	106.7
数 学 科	160	179	111.9
物 理 学 科	161	171	106.2
化 学 科	170	183	107.6
生 物 学 科	145	167	115.2
地 球 学 科	114	135	118.4
数 理 学 科		17	—
物 質 理 学 科		30	—
生物地球圏科学科		12	—
医 学 部			
医 学 科	560	574	102.5
看 護 学 科	260	267	102.7
工 学 部			
機 械 工 学 科	360	409	113.6
電 気 電 子 工 学 科	320	374	116.9
環 境 建 設 工 学 科	360	395	109.7
機 能 材 料 工 学 科	280	320	114.3
応 用 化 学 科	360	406	112.8
情 報 工 学 科	320	370	115.6
学 科 共 通	20		
農 学 部			
生 物 資 源 学 科	700	804	114.9
学士課程 計	7,440	8,446	113.5

学部の学科、研究科の専攻等名	収容定員	収容数	定員充足率
法文学研究科			
総合法政策【修士課程】	30	28	93.3
人文科学【修士課程】	20	33	165.0
教育学研究科			
学校教育専攻【修士課程】	10	9	90.0
特別支援教育専攻【修士課程】	16	21	131.3
教科教育専攻【修士課程】	60	44	73.3
学校臨床心理専攻【修士課程】	18	30	166.7
医学系研究科			
看護学専攻【修士課程】	32	44	137.5
理工学研究科			
生物環境工学専攻【博士前期課程】	120	135	112.5
物質生命工学専攻【博士前期課程】	114	159	139.5
電子情報工学専攻【博士前期課程】	114	133	116.7
数理解析科学専攻【博士前期課程】	80	75	93.8
環境機能科学専攻【博士前期課程】	52	68	130.8
数理学専攻【博士前期課程】		1	—
農学研究科			
生物資源学専攻【修士課程】	144	158	109.7
修士課程 計	810	938	115.8
医学系研究科			
医学専攻【博士課程】	90	84	93.3
形態系専攻【博士課程】	10	15	—
機能系専攻【博士課程】	12	22	—
生態系専攻【博士課程】	8	3	—
理工学研究科			
生産環境工学専攻【博士後期課程】	18	25	138.9
物質生命工学専攻【博士後期課程】	15	17	113.3
電子情報工学専攻【博士後期課程】	12	7	58.3
数理解析科学専攻【博士後期課程】	12	8	66.7
環境機能科学専攻【博士後期課程】	12	13	108.3
物質工学専攻【博士後期課程】		2	—
生産工学専攻【博士後期課程】		1	—
環境科学専攻【博士後期課程】		7	—
連合農学研究科			
生物資源生産学専攻【博士課程】	27	63	233.3
生物資源利用学専攻【博士課程】	12	59	491.7
生物環境保全学専攻【博士課程】	12	46	383.3
博士課程 計	240	372	155.0

※定員充足率の「—」は、入学者の募集停止を示す。



教育学部附属小学校	720	705	97.9
教育学部附属中学校	480	479	99.8
教育学部附属特別支援学校	60	61	101.7
教育学部附属幼稚園	160	153	95.6
愛媛大学附属高等学校	360	378	105.0
計	1,780	1,776	99.8
合計	10,270	11,532	112.3

### ○ 計画の実施状況等

定員充足率－10%以上の理由

#### 【研究科の状況】

- ・ 収容定員充足率が90%を下回っている専攻（修士課程の教育学研究科教科教育専攻，博士後期課程の理工学研究科電子情報工学専攻，数理物質科学専攻）においては，入学試験の結果，一定の水準以上の学力を有する学生が少なかった場合や，入学志願者自体が少ない状況であることから，入学人員の確保に今後とも一層の努力を行うこととしている。

### ○ 連合農学研究科の定員超過の状況

- ・ 連合農学研究科は，収容数168人（収容定員51人）となっているが，これは修士課程からの進学者が社会情勢によって変動することに加え，志願者に優秀な学生や勉学意欲の高い外国人留学生が多かったためである。平成20年度からは志願者が激減しており，1年次（入学生）42人のうち，定員外の外国人留学生24人を除くと18人であり，適正な状況に近づいている。なお，定員超過の解消に向けた取組として，「大学教育の質の保証の観点を踏まえて適正な入学者数とする」との認識に基づいて，連合農学研究科委員会（連合農学研究科を構成する3大学による委員会）で検討を進めているところである。